

СИСТЕМА СЕРТИФИКАЦИИ ГОСТ Р  
ГОССТАНДАРТ РОССИИ



**СЕРТИФИКАТ СООТВЕТСТВИЯ**

№ РОСС RU.МЕ51.В01073

Срок действия с 16.07.2008 по 15.07.2011

8151824

**ОРГАН ПО СЕРТИФИКАЦИИ**

РОСС RU.0001.11МЕ51 ОРГАН ПО СЕРТИФИКАЦИИ ИЗДЕЛИЙ РАДИОЭЛЕКТРОНИКИ И  
БЫТОВЫХ ЭЛЕКТРИЧЕСКИХ ПРИБОРОВ ОАО «ЦЕНТР «РОССЕРТИФИКО»  
426095, г.Казань, ул.Восстания, 100, тел./факс: (843) 542-33-08, (843) 542-51-12

**ПРОДУКЦИЯ**

Мармиты электрические кухонные типа ПМЭС 70М, ПМЭС 70М-01,  
ПМЭС 70Т, ПМЭС 70Т-01, ПМЭС 70А, ПМЭС 70А-01  
по ТУ 5151-009-01439034-2005 **серийный выпуск**

код ОК 005 (ОКП)

51 51 27

**СООТВЕТСТВУЕТ ТРЕБОВАНИЯМ НОРМАТИВНЫХ ДОКУМЕНТОВ**

(ТРЕБОВАНИЯМ БЕЗОПАСНОСТИ) ГОСТ 27570.43-92, ГОСТ 27684-88,  
ГОСТ 12.2.092-94  
(ТРЕБОВАНИЯМ ЭМС) ГОСТ Р 51318.14.1-2006, ГОСТ Р 51318.14.2-2006,  
ГОСТ Р 51317.3.2-2006, ГОСТ Р 51317.3.3-99.

код ТН ВЭД России:

**ИЗГОТОВИТЕЛЬ**

ООО «ЭЛИНОКС» (код ОКПО 01330768, ИНН 2130022111)  
428020, Чувашская республика, г.Чебоксары, Базовый проезд, 17

**СЕРТИФИКАТ ВЫДАН**

ООО «ЭЛИНОКС»  
428020, Чувашская республика, г.Чебоксары, Базовый проезд, 17, тел. (8352) 28-99-44

**НА ОСНОВАНИИ**

Протокола испытаний №041/08 от 07.07.2008 ИЛ ОАО Центр «Россертифико» (рег. № РОСС RU.0001.21А880),  
Протокола испытаний №19022-08 от 19.02.2008 ИЦ «ЛОНИИР» (рег. № РОСС RU.0001.21PC08),  
Акта обследования производства от 10.07.2008 ОАО Центр «Россертифико» (рег. № РОСС RU.0001.11МЕ51),  
Санитарно-гигиенического заключения №21.01.04.515.П.001160.10.07 от 16.10.2007 Управления  
Федеральной службы по надзору в сфере защиты прав потребителей и благополучия человека по Чувашской  
Республике Чувашии

**ДОПОЛНИТЕЛЬНАЯ ИНФОРМАЦИЯ**

Схема сертификации №3а. Инспекционный контроль за сертифицированной продукцией  
1 раз в год

  
Руководитель органа  
Эксперт

Д.И. Ельман  
инициалы, фамилия  
А.Г. Сафиуллин  
инициалы, фамилия

Сертификат имеет юридическую силу на всей территории Российской Федерации

РОССИЯ

ООО «ЭЛИНОКС»



**ПРИЛАВОК МАРМИТ ЭЛЕКТРИЧЕСКИЙ  
ДЛЯ ПЕРВЫХ БЛЮД  
ПМЭС 70М  
МОДЕЛИ «ПАТША»**

**ПАСПОРТ  
и руководство по эксплуатации**

  
МЕ51

## 1. НАЗНАЧЕНИЕ

Прилавок мармит (далее мармит) электрический стационарный для первых блюд предназначен для кратковременного сохранения в горячем состоянии первых блюд в наплитных котлах и раздачи их потребителю на предприятиях общественного питания самостоятельно или в составе технологических линий.

Сертификат соответствия № РОСС RU.МЕ51.В01073 от 16.07.2008 г. до 15.07.2011 г.

Санэпидемзакключение № 21.01.04.515.П.001160.10.07 от 06.10.2007 г. по 06.10.2012 г. выдано Управлением Роспотребнадзора по Чувашской Республике - Чувашия.

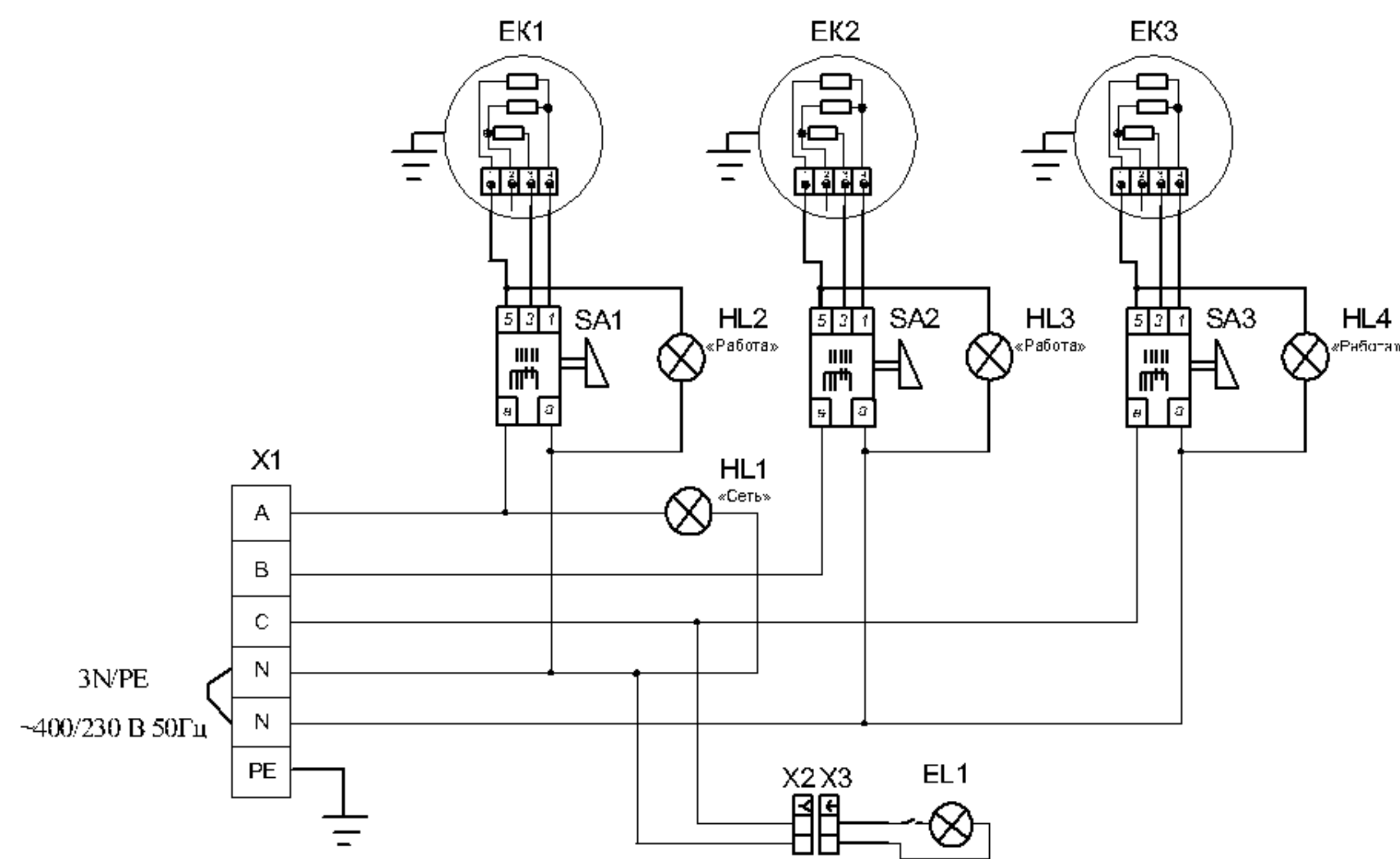
На предприятии действует сертифицированная система менеджмента качества в соответствии требованиям ISO 9001:2008. Регистрационный номер №73 100 3466 от 30.12.2010г. действителен до 29.12.2013г.

## 2. ТЕХНИЧЕСКИЕ ХАРАКТЕРИСТИКИ

Таблица 1

Наименование	Норма		
	ПМЭС		
	70М	70М-01	70М-01 (кашир.)
Номинальная потребляемая мощность, кВт: - конфорки; - лампы освещения; - суммарная	2x1,06=2,12 0,021 2,141	3x1,06=3,18 0,021 3,201	
Род тока	Двухфазный с нейтралью, переменный	Трехфазный с нейтралью, переменный	
Напряжение, В	400/230		
Частота тока, Гц	50		
Количество ламп, освещения, шт.	1		
Количество конфорок, шт.	2	3	
Количество переключателей, шт.	2	3	
Количество полок	1		
Время разогрева рабочей поверхности до температуры 400° С, при работе в холостую, мин, не более	20		
Диаметр конфорки, мм	220 ± 0,5		
Площадь поверхности полок, м <sup>2</sup> , не более	0,34	0,46	
Габаритные размеры, мм.:			
- длина;	1120	1500	
- ширина без направляющих для подносов;	805	805	
- ширина с направляющими для подносов;	1035	1035	
- высота до поверхности конфорок;	490	490	
- высота до стола;	870	870	
- высота с полкой	1360	1360	
Масса, кг, не более	90	110	100

Схема электрическая принципиальная ПМЭС 70М-01



Поз. обозн.	Наименование	Кол.	Примечание
EK1...EK3	Конфорка ЭК4-220-2,0/220 ГОСТ1463-88	3	
HL1...HL4	Светосигнальная арматура	4	
SA1, SA2	Переключатель «Gottak»	3	
EL1	Светильник люминесцентный	1	
X1	Блок КБ63(6) ТУ3424-003-03965778-97	1	
X2	Колодка гнездовая 45 7373 9038	1	
X3	Колодка штыревая 45 7373 9076	1	

Допускается замена элементов не ухудшающих технические характеристики изделия.

### Примечание:

По схеме подключения конфорок EK1...EK3 к переключателям SA1, SA2 выполняются следующие режимы работы конфорок:

Мощность, Вт		
Режим 1 контакты: фаза - 3; нейтральный - 4	Режим 2 контакты: фаза - 1; нейтральный - 4	Режим 3 контакты: фаза - 1; 3; нейтральный - 4
236	705	1060

Рис. 2

### 16. ХРАНЕНИЕ, ТРАНСПОРТИРОВАНИЕ И СКЛАДИРОВАНИЕ

Хранение мармита должно осуществляться в транспортной таре предприятия изготовителя по группе условий хранения 4 ГОСТ 15150 при температуре окружающего воздуха не ниже минус 35 °С.

Срок хранения не более 12 месяцев.

При сроке хранения свыше 12 месяцев владелец мармита обязан произвести переконсервацию изделия по ГОСТ 9.014.

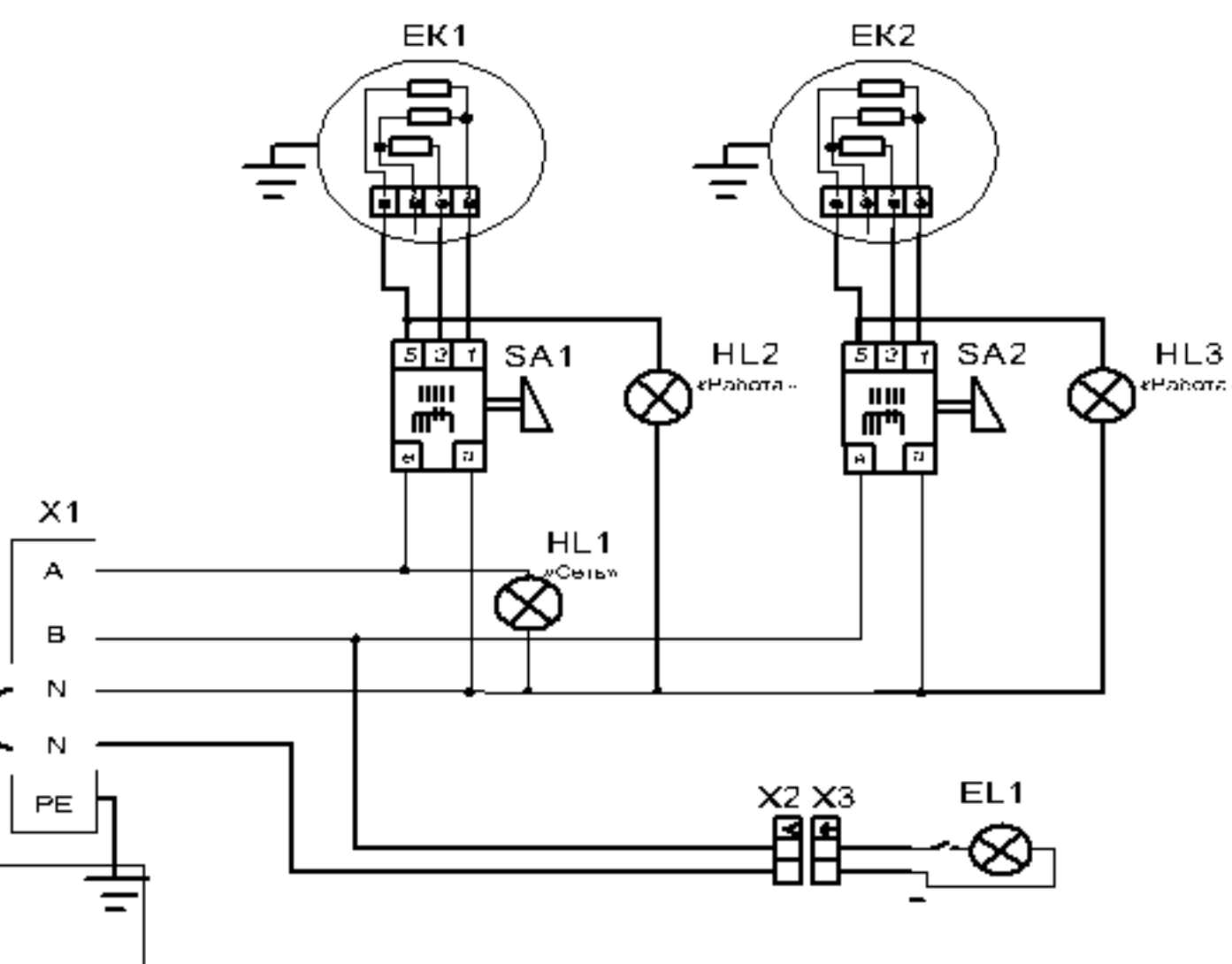
Упакованный мармит следует транспортировать железнодорожным, речным, автомобильным транспортом в соответствии с действующими правилами перевозок на этих видах транспорта. Морской и другие виды транспорта применяются по особому соглашению.

Условия транспортирования в части воздействия климатических факторов – группа 8 по ГОСТ 15150, в части воздействия механических факторов – С по ГОСТ 23170.

Погрузка и разгрузка мармита из транспортных средств должна производиться осторожно, не допуская ударов и толчков.

**ВНИМАНИЕ!** Допускается складирование упакованных мармитов по высоте в два яруса для хранения.

Схема электрическая принципиальная ПМЭС 70М



Поз. Обозн.	Наименование	Кол.	Примечание
ЕК1, ЕК2	Конфорка ЭК4-220-2,0/220 ГОСТ1463-88	2	
HL1...HL3	Светосигнальная арматура	3	
SA1, SA2	Переключатель «Gottak»	2	
EL1	Светильник люминесцентный	1	
X1	Блок КБ63(5) ТУ3424-003-03965778-97	1	
X2	Колодка гнездовая 45 7373 9038	1	
X3	Колодка штыревая 45 7373 9076	1	

Допускается замена элемента не ухудшающих технические характеристики изделия.

**Примечание:**

По схеме подключения конфорок ЕК1...ЕК3 к переключателям SA1, SA2 выполняются следующие режимы работы конфорок:

Мощность, Вт		
Режим 1 контакты: фаза - 3; нейтральный - 4	Режим 2 контакты: фаза - 1; нейтральный - 4	Режим 3 контакты: фаза - 1; 3; нейтральный - 4
236	705	1060

Рис. 1

### 3. КОМПЛЕКТ ПОСТАВКИ

Таблица 2

Наименование		Количество, шт.
		ПМЭС 70М, 70М-01;70М-01 (кашир.)
1	Прилавок мармит электрический стационарный	1
2	Полка	2
3	Кронштейн полки (труба)	2
4	Опора для направляющих	2
5	Направляющие для подносов	1
6	Опора ПМЭС70-60-105	4
7	Проставка ЭМК 70М-035	3
8	Шпилька ЭМК 70М-025	1
9	Шпилька ЭМК 70М-025-02	1
10	Хомут с липкой площадкой	1
11	Светильник	1
12	Винт М4х8 ГОСТ 17475-72	2
13	Болт М6х40 ГОСТ 7798-70	4
14	Болт М6х20 ГОСТ 7798-70	2
15	Гайка М6	2
16	Паспорт	1
17	Упаковка	1

### 4. УСТРОЙСТВО И ПРИНЦИП РАБОТЫ

Прилавок мармит состоит из собственного мармита, полки верхней и направляющих для подносов. Мармит состоит из сварного основания, к которому крепятся облицовки. Сверху облицовки накрыты столешницей из нержавеющей стали. Стенка передняя и панель управления кашированных мармитов выполнены из кашированного металла.

К нижнему основанию крепится жесткая рама, на которую устанавливается столешница с отверстиями для конфорок. Столешница крепится к передней и боковым облицовкам. Каждая конфорка фиксируется специальной планкой в определенном положении и стягивается через скобу гайкой и шпилькой конфорки.

Мармит подключается к сети трехфазного переменного тока напряжением 400 В или однофазной сети напряжением 230 В.

Включение, отключение и ступенчатое регулирование мощности конфорок осуществляется переключателями, расположенными на панели управления, находящейся со стороны обслуживающего персонала.

На панели управления расположены:

- светосигнальный индикатор «Сеть» (белого цвета) и «Работа» (желтого цвета).

Освещение конфорок и полок осуществляется люминесцентными лампами.

Включение и отключение лампы осуществляется встроенным в нее выключателем.

Эквипотенциальный зажим расположен на правой стороне, со стороны обслуживающего персонала, под основанием.



## 5. МЕРЫ БЕЗОПАСНОСТИ

По способу защиты человека от поражения электрическим током мармит относится к 1 классу по ГОСТ 12.2.007.0.

К обслуживанию мармита допускаются лица, прошедшие технический минимум по эксплуатации оборудования.

При работе с мармитом соблюдайте следующие правила безопасности:

- не допускается установка мармита ближе 1 м от легковоспламеняющихся материалов;
- к мармиту должен быть проход шириной не менее 1 м от легковоспламеняющихся материалов;
- при монтаже мармита должна быть установлена коммутационная защитная арматура, гарантирующая от пожарных факторов: короткого замыкания, перенапряжения, перегрузки, самопроизвольного включения;
- присоединение мармита к сети должно осуществляться с учетом допускаемой нагрузки на электросеть;
- при обнаружении неисправностей вызовите электрика;
- включайте мармит только после устранения неисправностей;
- по пожарной безопасности мармит должен соответствовать ГОСТ 12.1.004;
- не допускается использование мармита в пожароопасных и взрывоопасных зонах;

**Внимание!** Для очистки наружной части мармита и чаши не допускается применять водяную струю.

**Категорически запрещается:**

- производить чистку и устранять неисправности при работе мармита;
- держать включенным на максимальной мощности незагруженный мармит;
- работа без заземления;
- работа без внешней защиты.

## 6. ПОДГОТОВКА К РАБОТЕ

После хранения прилавка в холодном помещении или после перевозки в зимних условиях перед включением в сеть необходимо выдерживать его в условиях комнатной температуры (18+20°С) в течение 6 ч.

Распаковка, установка и испытание мармита должны производиться специалистами по монтажу и ремонту торгово-технологического оборудования.

Установку мармита проводите в следующем порядке:

Все детали, узлы и комплектующие изделия, вышедшие из строя в период гарантийного срока эксплуатации, должны быть возвращены заводу-изготовителю сквороды для детального анализа причин выхода из строя и своевременного принятия мер для их исключения.

Рекламация рассматривается только в случае поступления отказавшего узла, детали или комплектующего изделия с указанием номера мармита, даты изготовления и установки, копии договора с обслуживающей специализированной организацией, имеющей лицензию и копии удостоверения механика, обслуживающего мармит.

## 14. СВЕДЕНИЯ О РЕКЛАМАЦИЯХ

Рекламации предприятию-изготовителю предъявляются потребителем в порядке и сроки, предусмотренные Федеральным законом «О защите прав потребителей» от 09.01.1996г., с изменениями и дополнениями от 17.12.1999г., 30.12.2001г., 22.08.2004г., 02.10.2004г., 21.12.2004г., 27.07.2006г., 16.10.2006г., 25.11.2006г., 25.10.2007г., 23.07.2008г., Гражданским кодексом РФ (части первая от 30.11.1994г. № 51-ФЗ, вторая от 26.01.1996г. № 14-ФЗ, третья от 26.11.2001г. №146-ФЗ, четвертая от 18.12.2006г. № 230-ФЗ) с изменениями и дополнениями от 26.12. 20.02, 12.08.1996г.; 24.10.1997г.; 08.07, 17.12.1999г.; 16.04, 15.05, 26.11.2001г.; 21.03, 14.11, 26.11.2002г.; 10.01, 26.03, 11.11, 23.12.2003г.; 29.06, 29.07, 02.12, 29.12, 30.12.2004 г., 21.03, 09.05, 02.07, 18.07, 21.07.2005 г., 03.01, 10.01, 02.02, 03.06, 30.06, 27.07, 03.10, 04.12, 18.12, 29.12, 30.12.2006г.; 26.01, 05.02, 20.04, 26.06, 19.07, 24.07, 02.10, 25.10, 04.11, 29.11, 01.12, 06.12.2007г., 24.04, 29.04, 13.05, 30.06, 14.07, 22.07, 23.07, 08.07, 08.11, 25.12, 30.12.2008г., 09.02.2009г., а также Постановлением Правительства РФ от 19.01.1998г. № 55 «Об утверждении Правил продажи отдельных видов товаров, перечня товаров длительного пользования, на которые не распространяются требования покупателя о безвозмездном предоставлении ему на период ремонта или замены аналогичного товара, и перечня непродовольственных товаров надлежащего качества, не подлежащих возврату или обмену на аналогичный товар других размера, формы, габарита, фасона, расцветки или комплектации» изменениями и дополнениями от 20.10.1998г., 02.10.1999г., 06.02.2002г., 12.07.2003г., 01.02.2005г.; 08.02, 15.05, 15.12.2000г., 27.03.2007г., 27.01.2009г..

Рекламации направлять по адресу: **Чувашская Республика, г. Чебоксары, Базовый проезд, 17. Тел./факс: (8352) 56-06-26, 56-06-85.**

## 15. СВЕДЕНИЯ ОБ УТИЛИЗАЦИИ

При подготовке и отправке плиты на утилизацию необходимо разобрать и рассортировать составные части плиты по материалам, из которых они изготовлены.

**Внимание!** Конструкция плиты постоянно совершенствуется, поэтому возможны незначительные изменения, не отраженные в настоящем паспорте и руководстве по эксплуатации.

Сведения о содержании драгоценных металлов

Наименование	Куда входит (наименование)	Масса 1 шт.,г	Количество в изделии, шт.	
			ПМЭС	
			70М	70М-01, 70М-01 (кашир.)
Серебро	Переключатель	0,836	2	3

### 10. СВИДЕТЕЛЬСТВО О ПРИЕМКЕ

Прилавок мармит электрический для первых блюд ПМЭС70М, ПМЭС70М-01, ПМЭС70М (кашир.) (нужное подчеркнуть), заводской номер \_\_\_\_\_ соответствует ТУ 5151-009-01439034-2005 и признан годным для эксплуатации.

Дата выпуска \_\_\_\_\_

личные подписи (оттиски личных клейм) должностных лиц предприятия, ответственных за приемку изделия

### 11. СВИДЕТЕЛЬСТВО О КОНСЕРВАЦИИ

Прилавок мармит электрический для первых блюд ПМЭС70М, ПМЭС70М-01, ПМЭС70М (кашир.) (нужное подчеркнуть), подвергнут на ООО «ЭЛИНОКС» консервации согласно требованиям ГОСТ 9.014.

Дата консервации \_\_\_\_\_

Наименование и марка консерванта \_\_\_\_\_

Консервацию произвел \_\_\_\_\_

Изделие после консервации принял \_\_\_\_\_ (подпись)

\_\_\_\_\_ (подпись)

### 12. СВИДЕТЕЛЬСТВО ОБ УПАКОВКЕ

Прилавок мармит электрический для первых блюд ПМЭС70М, ПМЭС70М-01, ПМЭС70М (кашир.) (нужное подчеркнуть), упакован на ООО «ЭЛИНОКС» согласно требованиям, предусмотренным конструкторской документацией.

Дата упаковки \_\_\_\_\_ М. П.

Упаковку произвел \_\_\_\_\_ (подпись)

Изделие после упаковки принял \_\_\_\_\_ (подпись)

### 13. ГАРАНТИИ ИЗГОТОВИТЕЛЯ

Гарантийный срок эксплуатации мармита - 1 год со дня ввода в эксплуатацию. Гарантийный срок хранения 1 год со дня изготовления. В течение гарантийного срока предприятие-изготовитель гарантирует безвозмездное устранение выявленных дефектов изготовления и замену вышедших из строя составных частей мармита, произошедших не по вине потребителя, при соблюдении потребителем условий транспортирования, хранения и эксплуатации изделия. Гарантия не распространяется на случаи, когда мармит вышел из строя по вине потребителя в результате несоблюдения требований, указанных в паспорте. Время нахождения мармита в ремонте в гарантийный срок не включается. В случае невозможности устранения на месте выявленных дефектов предприятие-изготовитель обязуется заменить дефектный мармит.

■ перед установкой мармита на предусмотренное место необходимо снять защитную пленку со всех поверхностей. Необходимо следить за тем, чтобы мармит был установлен в горизонтальном положении (для этого предусмотрены регулировочные ножки), высота должна быть удобной для пользователя (около 875 мм). Учитывая вид мармита, его можно размещать отдельно или вместе с другими прилавками;

■ подключение мармита к электросети должно быть выполнено согласно действующего законодательства и нормативов. Электроподключение производится только уполномоченной специализированной службой с учетом маркировок на табличке с надписями;

■ монтаж и подключение должны быть произведены так, чтобы установленный и подключенный мармит предупреждал доступ к токопроводящим частям без применения инструментов;

■ установить мармит на соответствующее место;

■ выровнять мармит с помощью регулируемых ножек так, чтобы рабочие поверхности приняли горизонтальное положение;

■ Собрать прилавок, т.е. соединить направляющие для подносов (поз.5) и опоры (поз. 4), закрепить четырьмя винтами М5, установить направляющие на переднюю стенку прилавка и закрепить четырьмя болтами М6. Закрутить в столешницу шпильки ЭМК70М-025 (поз.9) и ЭМК70М-025-02 (поз. 10), на столешницу становить 4 опоры ПМЭС 70-60-105 (поз.6) и кронштейны полки (труба) (поз. 3), закрепив к столешнице болтами М6х40 (поз. 14); закрепить полки (поз.2) к кронштейнам полки (поз.3) с помощью болтов М6х40 (поз. 14). Установить к полке (поз. 2) светильник с помощью кронштейна ЭМК70К-72СБ (поз. 8) и винтов М4х10 (поз. 13).

■ надежно заземлить мармит, подсоединив заземляющий проводник к заземляющему зажиму на днище мармита;

■ провести ревизию соединительных устройств электрических цепей мармита (винтовых и безвинтовых зажимов), при выявлении ослабления необходимо подтянуть или подогнуть до нормального контактного давления;

■ проверить сопротивление изоляции мармита, которое должно быть не менее 50 Мом;

■ проверить ток утечки - 2 мА на 1 кВт номинально потребляемой мощности.

Электропитание подвести снизу на блок зажимов от распределительного щита через автоматический выключатель с комбинированной защитой типа ВАК 4 на ток 10 А / 10 мА.

Номинальное поперечное сечение жил шнуров питания не должно быть меньше значений указанных в таблице 3:

Таблица 3


Изделие	Марка, число и номинальное сечение жил, мм <sup>2</sup>
ПМЭС 70М	ПВС 4 x 1,5 ПРМ 4 x 1,5
ПМЭС 70М-01; ПМЭС70КМ-01 (кашир.)	ПВС 5 x 1,5 ПРМ 5 x 1,5



Выключатель должен обеспечивать гарантированное отключение всех полюсов от сети питания мармита и должен быть подключен непосредственно к зажимам питания и иметь зазор между контактами не менее 3 мм во всех полюсах.

После монтажа, перед пуском в эксплуатацию, необходимо просушить конфорки в течении 1,5-2 часов, для чего включить пакетный переключатель в положение «1».

При установке прилавка в линию раздачи (Л.Р.) для облегчения выравнивания линии по передней стенке необходимо совместить 2 отверстия  $\varnothing 7$  на боковой поверхности основания и соединить основания болтами М6х20 (поз. 15) и гайками М6 (поз. 16), предусмотрев зазор между основаниями (5+6) мм.

Для выравнивания потенциалов при установке мармита в технологическую линию, предусмотрен зажим, обозначенный знаком  - эквипотенциальность.

Сдача в эксплуатацию смонтированного оборудования оформляется по установленной форме.

Средний срок службы мармита 7 лет.

### 7. ПОРЯДОК РАБОТЫ

Для включения мармита в сеть поставить ручки переключателей конфорок в положение «3» (сильный нагрев), при необходимости уменьшения нагрева ручки переключателей перевести в положение «2» (средний нагрев) или в положение «1» (слабый нагрев).

Время хранения первых блюд не должно превышать 2 часов.

После окончания работы отключить мармит от сети, поставив ручки переключателей в положение «0», очистить конфорки от остатков пищи и, при необходимости, промыть моющим раствором, протереть чистой ветошью и просушить.

### 8. ТЕХНИЧЕСКОЕ ОБСЛУЖИВАНИЕ

Техническое обслуживание и ремонт должен производить электромеханик III - V разрядов, имеющий квалификационную группу по технике безопасности не ниже третьей.

Техническое обслуживание и ремонт мармита осуществляется по следующей структуре ремонтного цикла:

#### 5 ТО-ТР,

где ТО - техническое обслуживание,

ТР - текущий ремонт.

ТО проводится 1 раз в месяц, ТР проводится 1 раз в 6 месяцев.

При техническом обслуживании проводятся следующие работы:

- проверить внешним осмотром мармит на соответствие правилам техники безопасности;
- проверить исправность защитного заземления от автоматического выключателя до заземляющего устройства мармита;
- подтянуть при необходимости контактные соединения токоведущих частей мармита;
- проверить мармит в рабочем режиме.

Перед проверкой контактных соединений, крепления переключателей и сигнальной арматуры, следует отключить мармит от сети снятием плавких предохранителей или выключением автоматического выключателя цехового щита и повесить на рукоятки коммутирующей аппаратуры плакат «Не включать - работают люди», отсоединить, при необходимости, провода электропитания мармита и изолировать их.

### 9. ВОЗМОЖНЫЕ НЕИСПРАВНОСТИ И МЕТОДЫ ИХ УСТРАНЕНИЯ

Перечень возможных неисправностей и методы их устранения приведены в таблице 4.

Таблица 4

Наименование неисправности	Вероятная причина	Методы устранения
Мармит не нагревается, переключатели включены, лампы не горят.	Отсутствует напряжение в сети. Не исправны переключатели.	Подать напряжение. Заменить переключатели.
Конфорки нагреваются слабо при включенных переключателях.	Не исправны переключатели. Не исправны конфорки.	Заменить переключатели. Заменить конфорку.
Не горит сигнальная лампа.	Не исправна сигнальная лампа. Обрыв проводов коммутации сигнальной арматуры.	Заменить сигнальную лампу. Устранить обрыв проводов.
Не горит лампа освещения	Неисправная лампа. Неисправен светильник.	Заменить лампу. Заменить светильник.