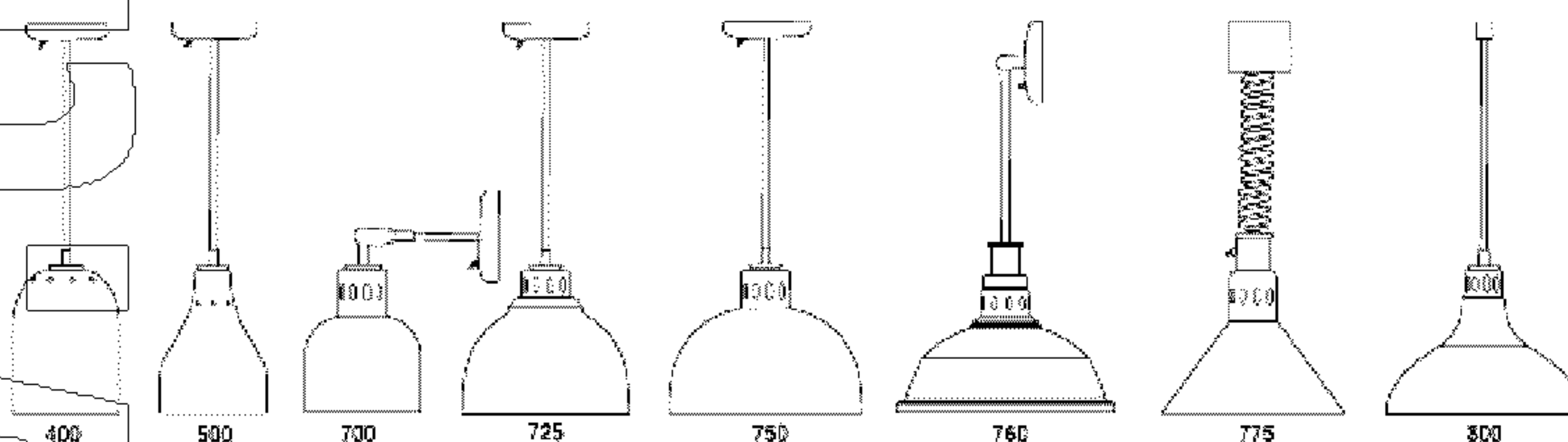




Декоративные тепловые лампы Серия DL

Руководство по монтажу и эксплуатации

I&W #07.05.147.00



В руководстве содержится вся необходимая информация о правилах обслуживания и эксплуатации изделий. Несоблюдение указаний данного руководства может привести к серьезным травмам. Если Вы не понимаете содержания руководства, лучше обратиться за помощью к своему руководителю. К эксплуатации оборудования допускается только тот персонал, который ознакомился с содержанием данного руководства.

СОДЕРЖАНИЕ

Информация для клиента	i	Сборка	6
Введение	i	Установка - типы креплений A, C, P, S и R	7
Требования безопасности	1	Установка - тип крепления TS (стандарт UL)	8
Технические данные	3	Эксплуатация	11
Электрические характеристики	3	Техническое обслуживание	12
Размеры отражателей	3	Общие сведения	12
Обозначение моделей	4	Очистка	12
Описание моделей	5	Замена ламп	12
Все модели	5	Принадлежности	13
Модели DL (лампы стандартной мощности)...	5	Неисправности и способы их устранения	13
Модели DLH (лампы высокой мощности)	5	Ограниченная гарантия компании Hatco	14
Монтаж	5		
Распаковывание	5		
Размещение	5		

ИНФОРМАЦИЯ ДЛЯ КЛИЕНТА

Ниже укажите номер модели, серийный номер (обозначение – см. внутреннюю поверхность абажура), напряжение и дату приобретения декоративной тепловой лампы. Эту информацию следует указывать в случае обращения к специалистам компании Hatco.

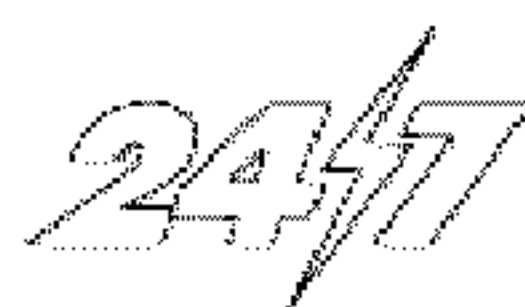
Модель, №

Серийный номер

Напряжение

Дата приобретения

Телефон: (800) 558-0607; (414) 671-6350
Факс: (800) 690-2966 (отдел технического обслуживания и поставки запасных частей)
(414) 671-3976 (международный отдел)



Круглосуточная помощь в поставке запасных частей и техническом обслуживании для США и Канады (без выходных): (800) 558-0607


Дополнительная информация приводится на web-сайте www.hatcocorp.com

ВВЕДЕНИЕ

Декоративные тепловые лампы Hatco создают соответствующий температурный режим и отлично сочетаются с интерьером ресторана. Декоративные тепловые лампы фокусируют тепловую энергию непосредственно на продукты питания тем самым, обеспечивая надежную защиту на длительный период времени.

По своему качеству тепловые лампы Hatco отвечают в требованиям заказчика и гарантируют длительный срок эксплуатации.

В руководстве содержатся требования безопасности, а также инструкции по установке и эксплуатации тепловых ламп. Перед установкой ламп мы рекомендуем ознакомиться со всей информацией, которая приводится в руководстве.

В этом руководстве все инструкции по технике безопасности обозначены предупреждающим знаком , а также указаниями «ВНИМАНИЕ» или «ОСТОРОЖНО». Если предупреждающий знак сопровождается одним из вышеуказанных указаний, то подверженность риску травмирования значительно возрастает. Указание «К СВЕДЕНИЮ» указывает о наличии опасности повреждения оборудования. Тепловые лампы Hatco прошли соответствующие эксплуатационные испытания. Применяемые материалы характеризуются максимальной надежностью, привлекательным декором и высокой производительностью. Перед отгрузкой с завода-изготовителя каждое изделие тщательно проверяется и испытывается.

ВНИМАНИЕ! Во избежание увечий или летального исхода, а также, для того чтобы не допустить повреждения оборудования или нанесения ущерба собственности, следует внимательно ознакомиться с правилами техники безопасности.

ВНИМАНИЕ

⚠ Электрическая защита оборудования обеспечивается за счет подключения к заземляющему контуру. Для того чтобы подобрать соответствующее напряжение, а также выбрать необходимый провод и способ установки, следует обратиться к квалифицированному специалисту.

⚠ Декоративные тепловые лампы не имеют водозащитного исполнения. Во избежание поражения электрическим током или травмы НЕ опускайте лампу в воду.

⚠ Во избежание поражения электрическим током или травмы не используйте воду для очистки оборудования.

⚠ Прежде чем приступить к техническому обслуживанию, следует перекрыть подачу электроэнергии и отключить автоматический выключатель. Подождать пока лампа не остынет.

⚠ Прежде чем приступить к монтажным работам, следует отключить источник питания.

⚠ Для обеспечения безопасности в процессе эксплуатации высота установки тепловой лампы должна подбираться с таким условием, чтобы не создавать помех для работающего персонала.

⚠ Если декоративные тепловые лампы устанавливаются рядом с пожароопасными материалами, минимальный зазор должен составлять 25 мм. Если такой зазор не соблюдается, то это может привести к выцветанию покрытия корпуса или к его воспламенению.

⚠ Высота установки стандартных ламп серии DL (250Вт) над легковоспламеняющимися материалами должна составлять минимум 406 мм, а над невоспламеняемыми материалами – минимум 5 дюймов 127 мм. Если такое расстояние не соблюдается, то это может привести к выцветанию материала или к его воспламенению.

⚠ Во избежание травм или повреждений декоративные тепловые лампы должны обслуживаться только квалифицированным персоналом.

⚠ Консультации по обслуживанию оборудования можно получить у торгового представителя компании Natco или в отделе послепродажного обслуживания, связавшись по телефону: 800-558-0607 или 414-671-6350; или по факсу: 800-690-2966 или 414-671-3976.

⚠ Замена деталей на запасные части иного производителя не допускается. Во избежание повреждения оборудования, а также для обеспечения личной безопасности следует использовать только подлинные запасные части, изготовленные компанией Natco.

⚠ Безопасность условий эксплуатации обеспечивается только за счет применения подлинных запасных частей, изготовленных компанией Natco. Запасные части от другого производителя не имеют тех характеристик, которые гарантируют соответствующую безопасность. При замене деталей используйте запасные части, изготовленные компанией Natco. Несоблюдение вышеуказанных требований может создать неблагоприятные условия и привести к телесным повреждениям или ожогам в результате поражения электрическим током.

ОСТОРОЖНО

⚠ Некоторые наружные поверхности оборудования могут нагреваться. Будьте осторожны при контакте с такими поверхностями.

⚠ Лампы не защищены от атмосферных воздействий, и, поэтому, их установка должна производиться в закрытом помещении, где температура окружающей среды не опускается ниже 70 °F (21 °C).

⚠ Для обеспечения безопасных условий эксплуатации и использование опорной системы Trac с вертикально регулируемым шнуром или с электрической розеткой не допускается.

⚠ Для повышения уровня пожарной безопасности, а также для снижения риска поражения электрическим током установка систем Trac должна производиться только с помощью зажимных приспособлений, специально предназначенных для использования с опорными узлами серии L650.

⚠ Для обеспечения безопасных условий эксплуатации системы Power-Trac максимальная нагрузка на участке цепи должна составлять 20А. Перед началом установки необходимо проверить целостность предохранителей и рабочее состояние цепи. Максимальная нагрузка 20А предусматривает работу всех ламп и приборов, подключаемых к цепи (напряжение - 120В, а максимальная мощность - 1920 Вт).

⚠ При установке опорной системы крепления необходимо соблюдать осторожность, чтобы не повредить изоляторы токопроводящей шины. В случае их повреждения обрабатываемая секция отбраковывается.

⚠ При установке убедитесь в целостности пластмассового узла, расположенного на металлической потолочной розетке.

⚠ Для обеспечения безопасных условий эксплуатации устройств, не оснащенных переключателем Hatco (N - без переключателя), необходимо обратиться к квалифицированному электрику и установить переключатель, который должен иметь соответствующие характеристики по токовой нагрузке и пусковому току.

⚠ Все устройства, оснащенные цоколем, устанавливаются на восьмиугольную распределительную коробку со стандартным размером 4" (102 мм). Во избежание травмы или повреждений такая распределительная коробка должна быть надежно закреплена к строительной конструкции.

Для обеспечения безопасных условий эксплуатации нескольких декоративных тепловых ламп, необходимо чтобы расстояние, образуемое между каждой устанавливаемой лампой, было не менее 12 дюймов (305 мм).

К СВЕДЕНИЮ

Используйте очистители, которые не имеют абразивных добавок. Очистители с абразивными добавками могут поцарапать наружную поверхность лампы и испортить ее внешний вид.

Ущерб, наносимый витринному оборудованию в результате воздействия тепловой энергии со стороны оборудования Hatco, не покрывается гарантийными обязательствами компании Hatco. За информацией о правилах эксплуатации прилавочного оборудования обращайтесь к производителю.

Ламповые подогреватели Hatco DL предназначены только для установки на несущие опорные узлы типа HALO L651, L652 и L653 серии Power Trac.

ЭЛЕКТРИЧЕСКИЕ ХАРАКТЕРИСТИКИ

Модель	Напряжение	Мощность, Вт	Сила тока, А
Серия DL	240	250	1.1

РАЗМЕРЫ АБАЖУРА

Тип отражателя	Диаметр (А)	Высота (В)
DL-400	6-1/8" (156 мм)	8-1/2" (216 мм)
DL-500	6-1/8" (156 мм)	8-1/2" (216 мм)
DL-700	6-1/2" (165 мм)	8-1/2" (216 мм)
DL-725	9-1/2" (241 мм)	8-1/2" (216 мм)
DL-750	11" (279 мм)	8-1/2" (216 мм)
DL-760	12-1/2" (318 мм)	8-1/2" (216 мм)
DL-775	10-1/2" (267 мм)	8-1/2" (216 мм)
DL-800	11" (279 мм)	8-1/2" (216 мм)

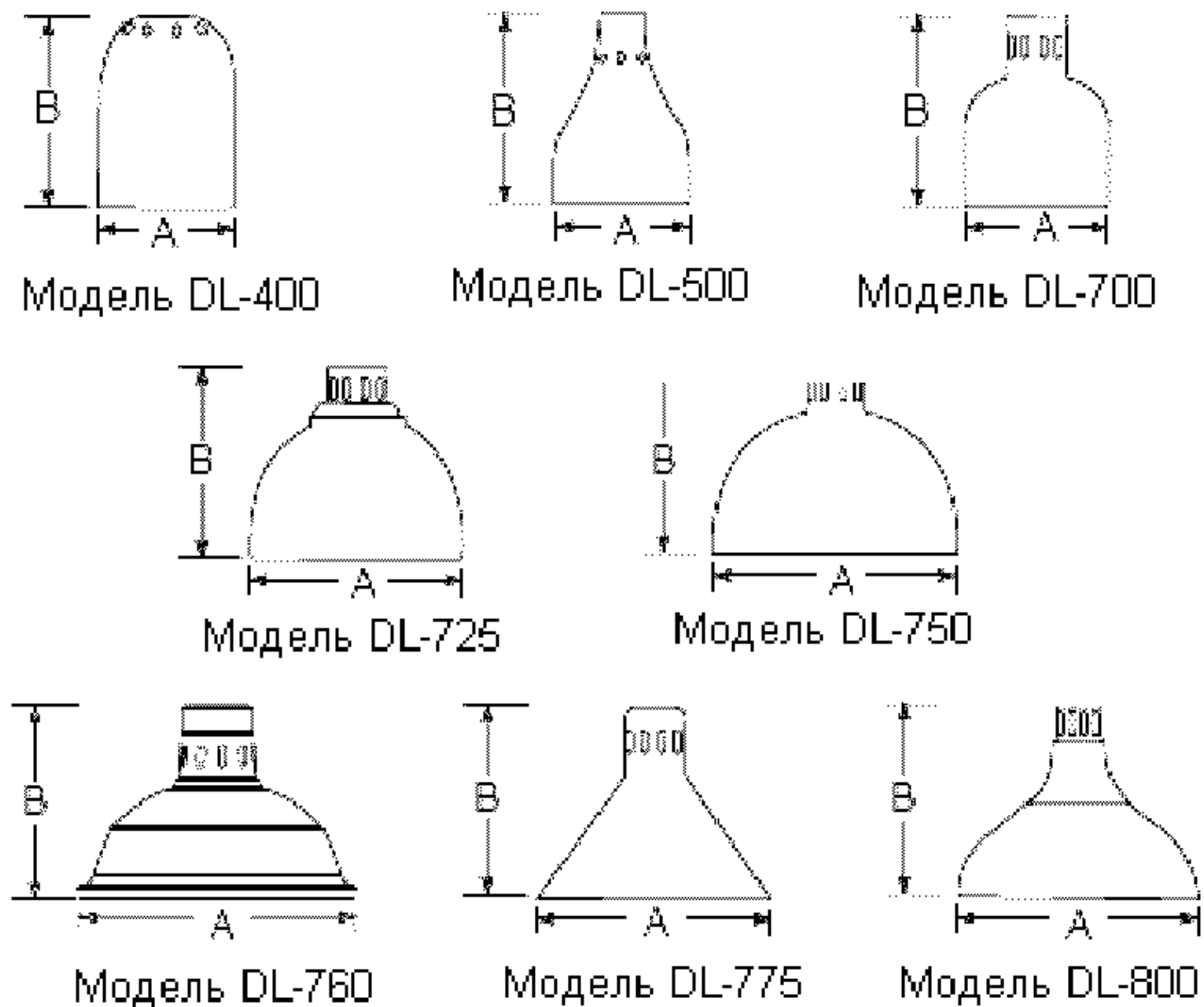


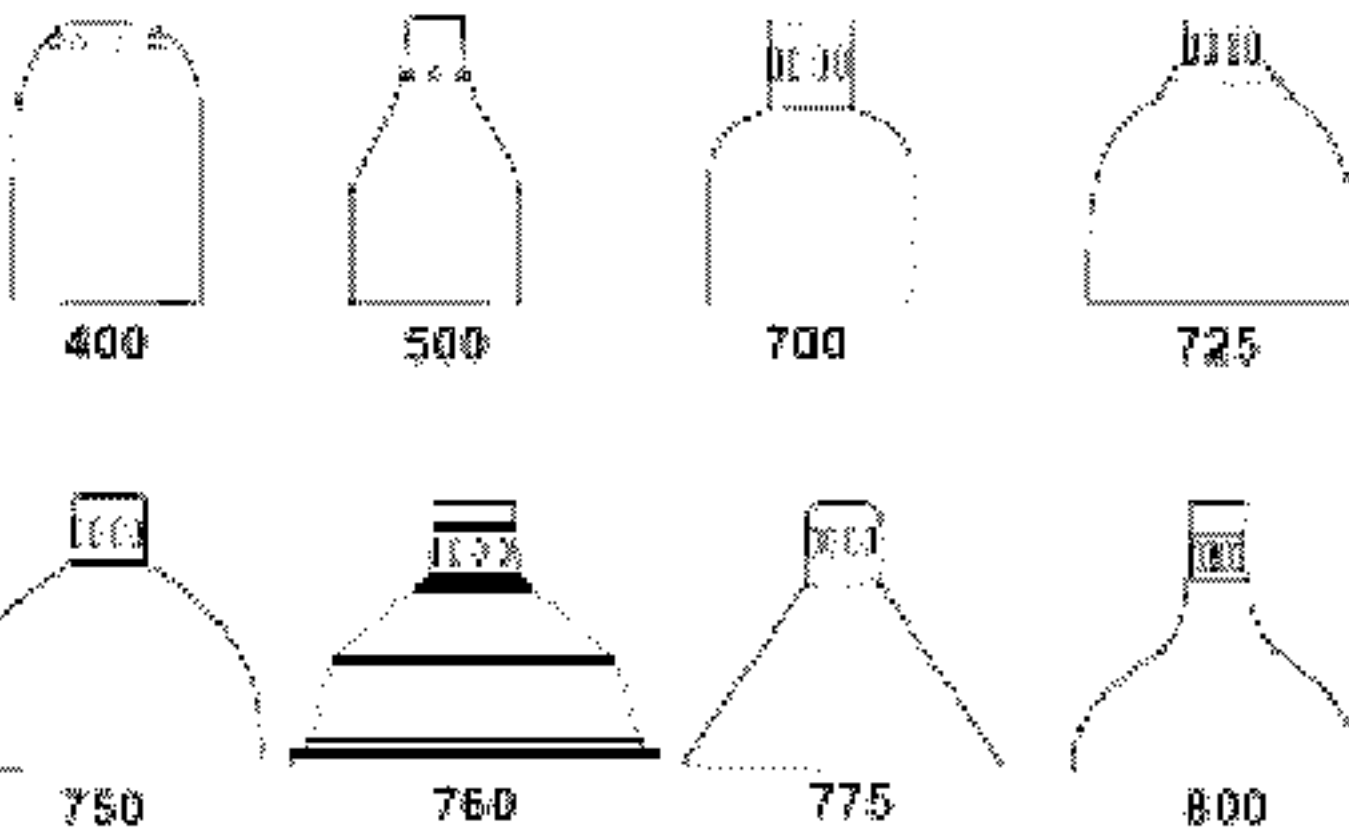
Рисунок 1 Модельные размеры

Примечание: При установке выключателя в нижнем положении (тип "L") высота абажура увеличивается на 2 дюйма (51 мм).

DLH - 700 - STU

Декоративная лампа
Высокая мощность

ТИП АБАЖУРА



РАСПОЛОЖЕНИЕ ПЕРЕКЛЮЧАТЕЛЯ

U = верхний переключатель
Не предназначен для ламп высокой мощности, а также в случае использования опорной системы или креплений типа R

L = нижний переключатель
Не предназначен для ламп высокой мощности, а также в случае использования креплений типа A.

Примечание: При установке выключателя в нижнем положении (тип "L") высота абажура увеличивается на 2 дюйма (51 мм)

R = дистанционный выключатель
N = отсутствует
(устанавливается монтажной организацией)

Примечание: Дистанционный выключат. состоит из одного тумблера и одной пластины. Каждый выключатель способен выдерживать нагрузку 1200 Вт (4 лампы - 250 Вт или 3 лампы - 375 Вт)

СПОСОБЫ УСТАНОВКИ

Крепление - Тип R

Лампа устанавливается с вертикально регулируемым шнуром: от 30" (762 мм) до 66-1/2" (1740 мм)

Крепление - тип RT

Лампа устанавливается с вертикально регулируемым шнуром, который крепится к опорной рейке: от 32-3/8" (762 мм) до 70-7/8" (1800 мм)

Крепление - тип C

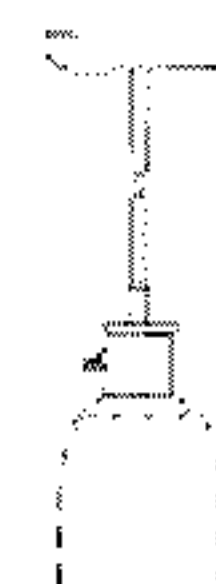
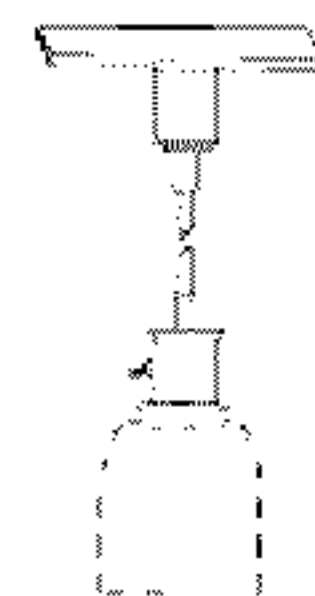
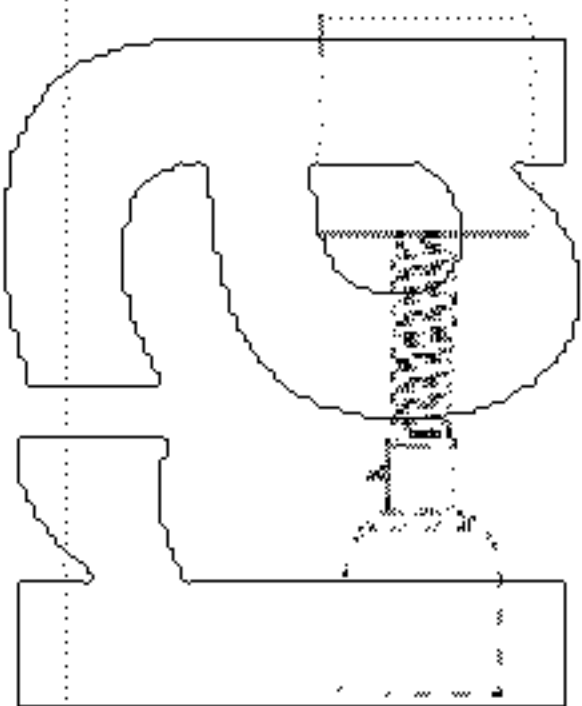
Лампа устанавливается вместе со шнуром, который крепится к цоколю.
Общая длина: от 17" (432мм) до любого размера от всей длины

Крепление - тип CT

Лампа устанавливается вместе со шнуром, который крепится к опорной рейке.
Общая длина: от 17" (432 мм) до любого размера от всей длины

Крепление - тип S

Лампа устанавливается на жесткую ножку и крепится к цоколю.
Общая длина: от 14" (356 мм) до 71" (1803 мм)



Крепление - тип ST

Лампа устанавливается на жесткой ножке и крепится к опорной рейке.
Общая длина: от 17" (432 мм) до 71" (1803 мм)

Крепление - тип P

Лампа устанавливается на жесткую ножку и крепится к цоколю шарнирным соединением.
Общая длина: от 14" (356 мм) до 71" (1803 мм)

Крепление - тип A

Лампа устанавливается на жесткую ножку и крепится к цоколю регулируемым шарнирным соединением. Общая горизонтальная длина: от 6-3/4" (172 мм) до 19-3/4" (502 мм).
Вертикальная длина вместе с абажуром: 10-1/4" (260 мм)

Крепление - тип TS

Лампа устанавливается на резьбовую ножку и крепится с помощью хомута (в поставку не входит). Резьбовая ножка выполнена по стандарту UL (UR)

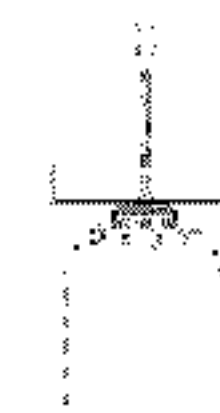
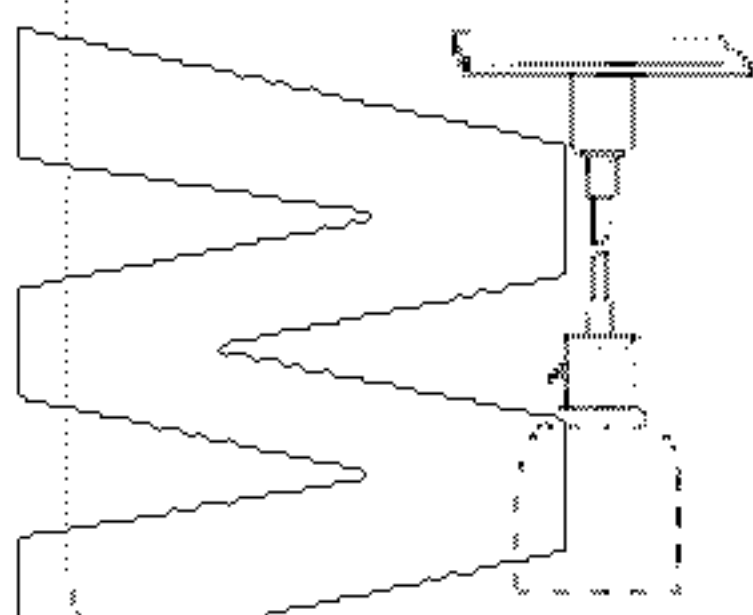


Рисунок 2 Обозначение моделей

ВСЕ МОДЕЛИ

Корпус декоративных тепловых ламп изготовлен из алюминия и оснащен надежными креплениями. Каждая лампа имеет вентилируемый абажур.

МОДЕЛИ DL (лампы стандартной мощности)

Лампы модели DL имеют стандартную мощность 250Вт и оснащены встроенным переключателем, который может располагаться на ножке или на

РАСПАКОВЫВАНИЕ

1. Извлеките корпус лампы из коробки (или нескольких коробок);
2. Извлеките информационный лист. Для получения своевременного гарантийного покрытия следует заполнить гарантийный формуляр и выслать его по почте.

РАЗМЕЩЕНИЕ

⚠ ВНИМАНИЕ!

Электрическая защита оборудования обеспечивается за счет заземления. Мероприятия по подбору соответствующего напряжения, а также по установке оборудования должны производиться квалифицированным специалистом.

⚠ ВНИМАНИЕ!

Если декоративные тепловые лампы устанавливаются рядом с пожароопасными материалами, минимальный зазор должен составлять 1 дюйм (25 мм). Если такой зазор не соблюдается, то это может привести к выцветанию покрытия корпуса или к его воспламенению.

⚠ ОСТОРОЖНО!

Для обеспечения безопасных условий эксплуатации нескольких декоративных тепловых ламп, необходимо чтобы зазор, формируемый между каждой устанавливаемой лампой, был не менее 12 дюймов (305 мм).

⚠ ВНИМАНИЕ!

Для обеспечения безопасности в процессе эксплуатации высота установки тепловой лампы должна подбираться с таким условием, чтобы не создавать помех для персонала.

цоколе. Также такие лампы можно заказывать, как с дистанционным переключателем, так и без него.

⚠ ОСТОРОЖНО!

Для обеспечения безопасных условий эксплуатации устройств, не оснащенных переключателем Natco (N - без переключателя), необходимо обратиться к квалифицированному электрику и установить переключатель, который должен иметь соответствующие характеристики по токовой нагрузке и пусковому току.

МОНТАЖ

⚠ ОСТОРОЖНО!

Лампы не защищены от атмосферных воздействий, и, поэтому, их установка должна производиться в закрытом помещении, где температура окружающей среды не опускается ниже 70 °F (21 °C).

⚠ ОСТОРОЖНО!

Все устройства, оснащенные цоколем, устанавливаются на восьмиугольную распределительную коробку со стандартным размером 4" (102 мм). Во избежание травмы или повреждений такая распределительная коробка должна быть надежно закреплена к строительной конструкции.

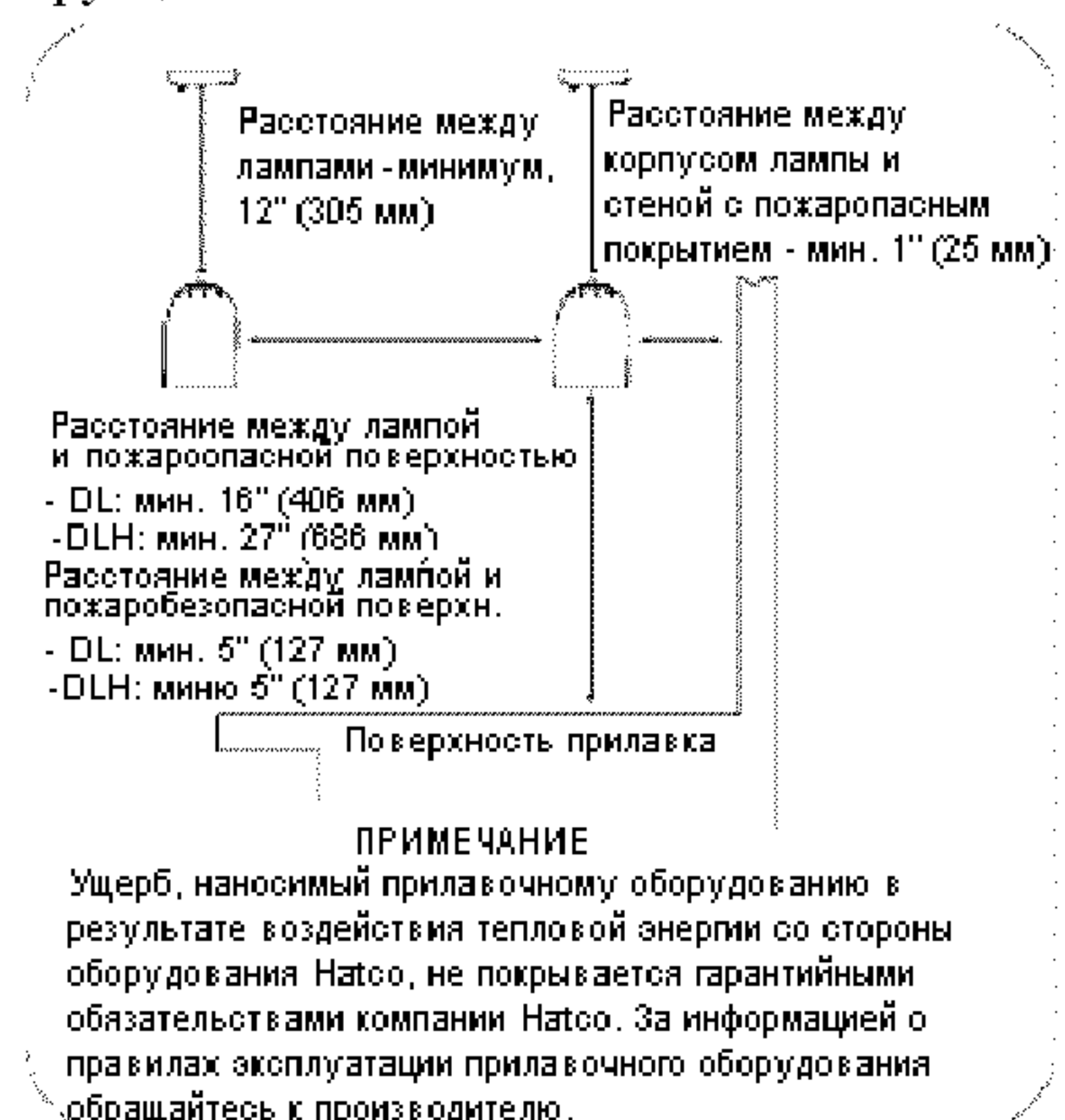


Рис. 3 Безопасное расстояние

РАЗМЕЩЕНИЕ (продолжение)

ОСТОРОЖНО!

Для обеспечения безопасных условий эксплуатации системы Power-Trac максимальная нагрузка на участке цепи должна составлять 20А. Перед началом установки необходимо проверить целостность предохранителей и рабочее состояние цепи. Максимальная нагрузка 20А предусматривает работу всех ламп и приборов, подключаемых к цепи (напряжение - 120В, а максимальная мощность - 1920 Вт).

ОСТОРОЖНО!

Для обеспечения безопасных условий эксплуатации устройств, не оснащенных переключателем Hatco (N - без переключателя), необходимо обратиться к квалифицированному электрику и установить переключатель, который должен иметь соответствующие характеристики по токовой нагрузке и пусковому току.

СБОРКА

Модели ламп, имеющие обозначения С, СТ, R и RT, устанавливаются на вертикально регулируемый шнур и, поэтому, поставляются уже в собранном виде.

Остальные модели поставляются в частично разобранном виде и нуждаются в окончательной сборке (см. рисунки 4 и 5).

ПРИМЕЧАНИЕ: если на абажуре имеется патрубок и пластмассовая гайка, то прежде чем приступать к сборке, их следует снять.

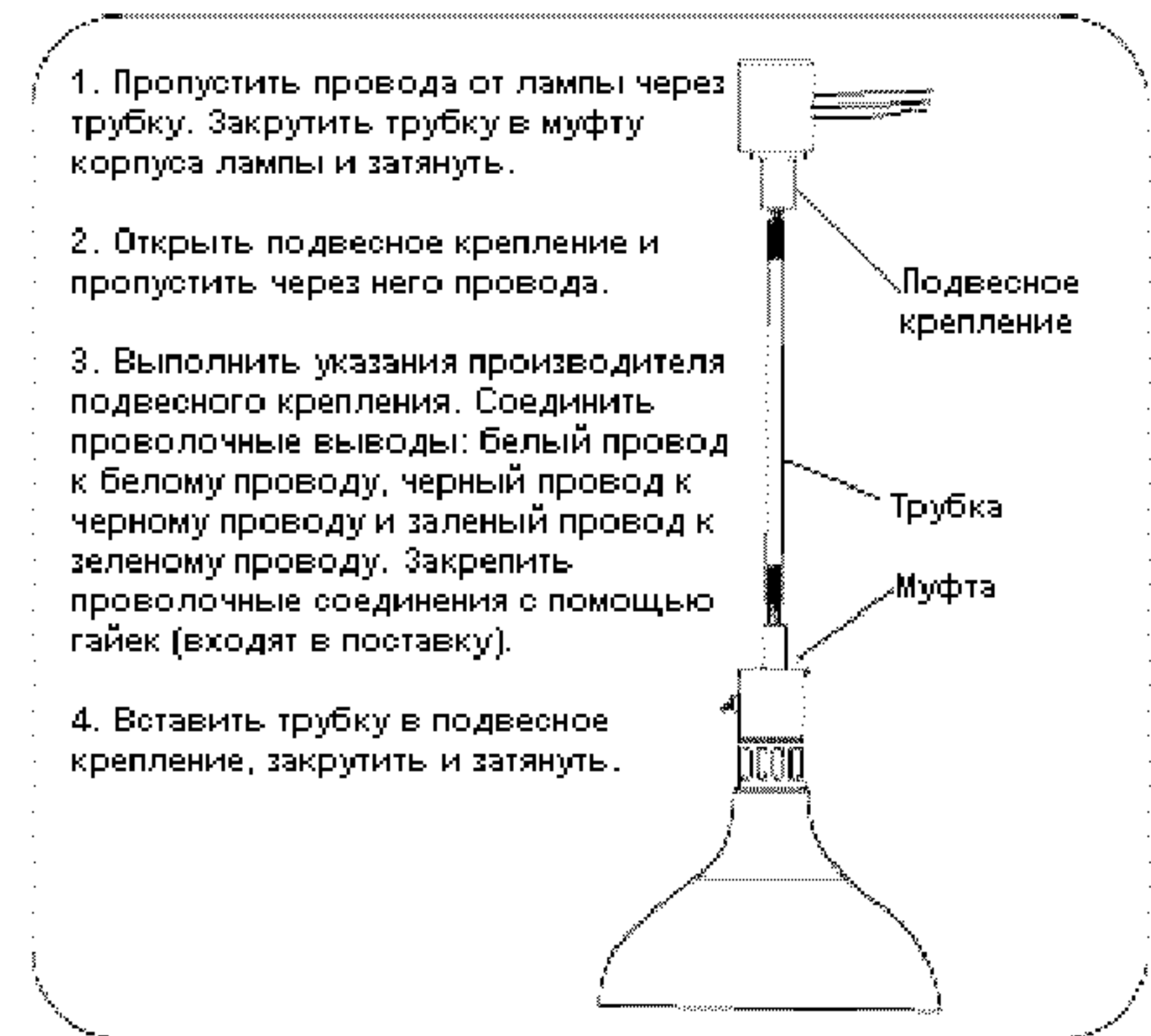


Рисунок 4 Сборка модели СТ

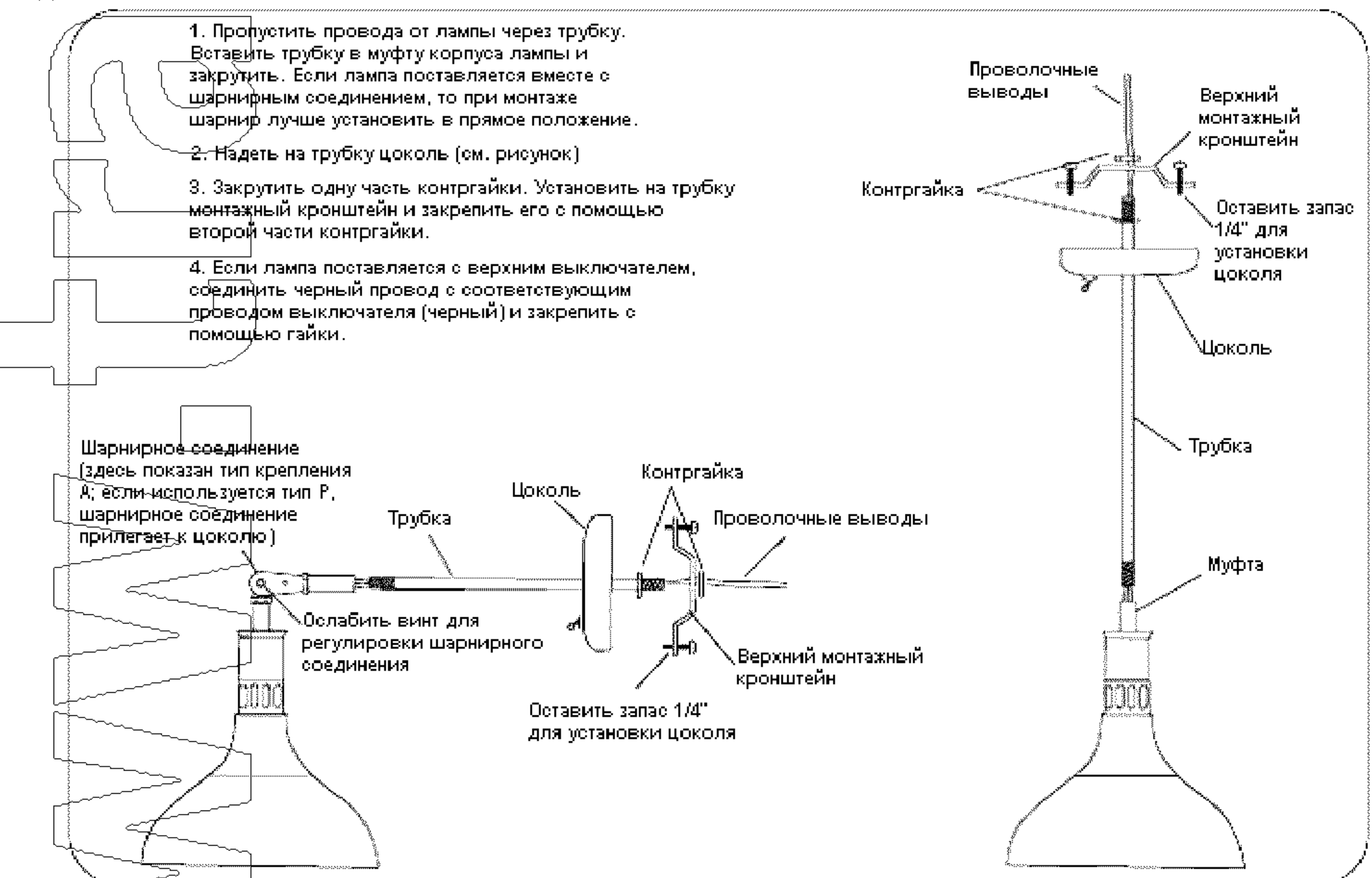


Рисунок 5. Типы крепления А, S и Р

УСТАНОВКА ЛАМПЫ СО СТАЦИОНАРНЫМ ТИПОМ КРЕПЛЕНИЯ

Типы креплений А, С, Р, S и R (см. рис. 6)

⚠ ВНИМАНИЕ!

Прежде чем приступить к монтажным работам, следует отключить источник питания

1. На восьмиугольную распределительную коробку размером 4" (102) мм установить кронштейн и закрепить двумя винтами;
2. Убедиться в отсутствии напряжения и подключить питающий вывод L1 к черному проводу лампы. Соединить нейтральный провод с белым проводом лампы;

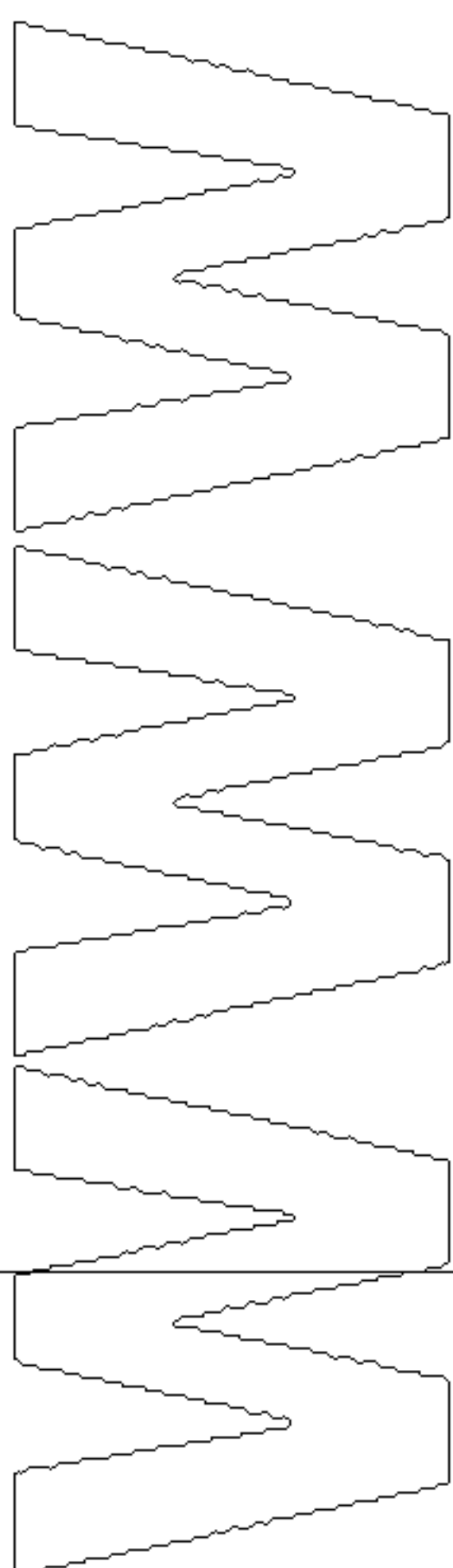
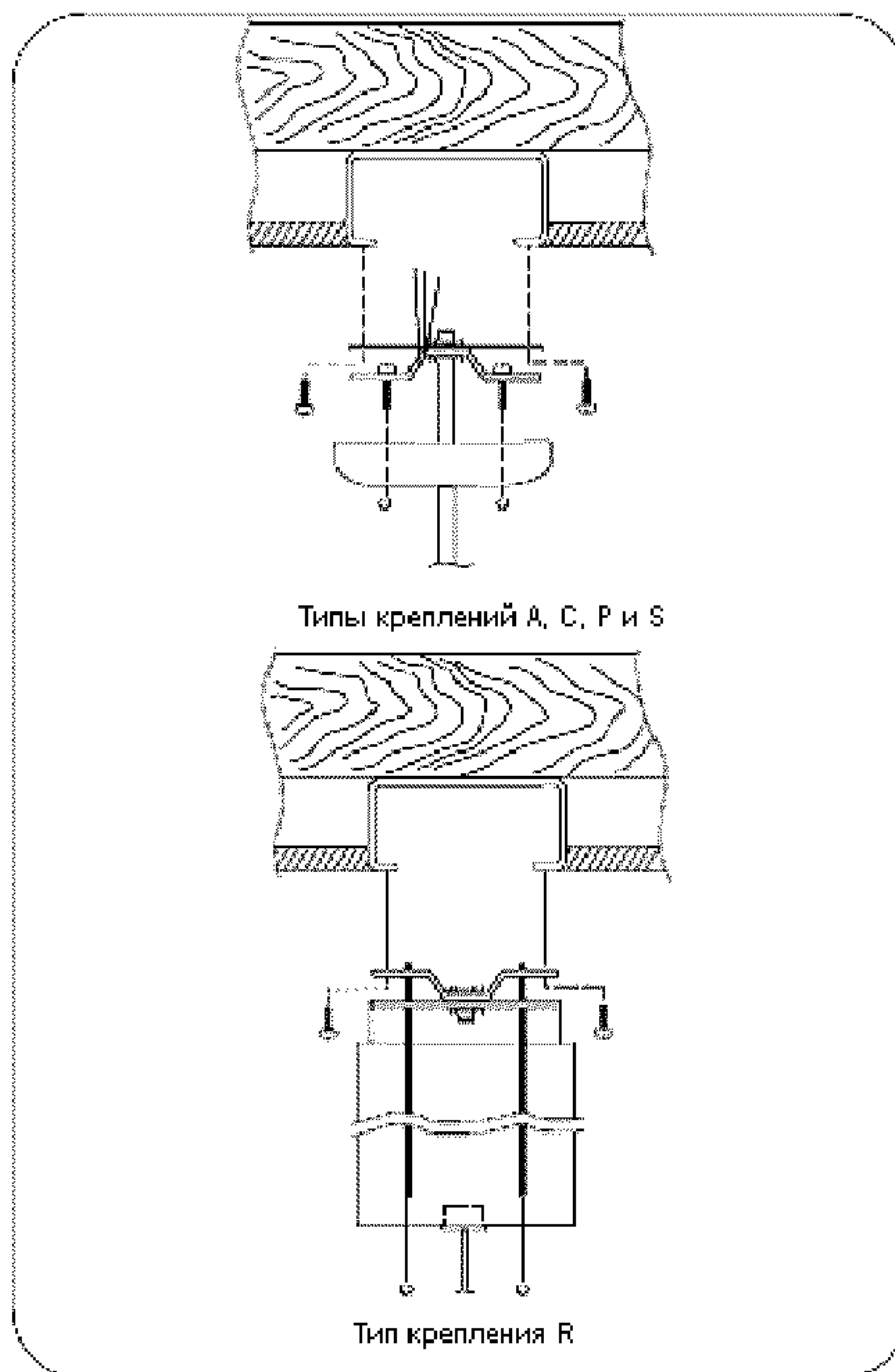
Если лампы имеет три провода, заземляющий провод соединяется с зеленым выводом. Если лампа имеет два провода, заземляющий провод соединяется с корпусом распределительной коробки. Засунуть провода в распределительную коробку;

3. Вставить и прижать цоколь или короб шнура к потолку. Закрутить две колпачковые гайки и затянуть.

УСТАНОВКА ЛАМПЫ СО СТАЦИОНАРНЫМ ТИПОМ КРЕПЛЕНИЯ

Типы крепления TS (стандарт UL)

1. Просверлить отверстие в монтажном креплении размером 7/16" (11 мм);
2. Пропустить провода от лампы через отверстие в монтажном креплении;
3. Убедиться в отсутствии напряжения и подключить питающий вывод L1 к черному проводу лампы. Соединить нейтральный провод с белым проводом лампы. Подключить зеленый вывод к заземлению.



УСТАНОВКА ЛАМПЫ С ОПОРНОЙ РЕЙКОЙ – СИСТЕМА TRAC

Типы креплений СТ, ST и RT

ПРИМЕЧАНИЕ

Ламповые нагреватели Natco DL предназначены для установки только с опорной системой крепления типа L651, L652 и L653 Power Trac. Использование другой системы не допускается.

⚠ ОСТОРОЖНО!

Для обеспечения безопасных условий эксплуатации системы Power-Trac максимальная нагрузка на участке цепи должна составлять 20А. Перед началом установки необходимо проверить целостность предохранителей и рабочее состояние цепи. Максимальная нагрузка 20А предусматривает работу всех ламп и приборов, подключаемых к цепи (напряжение – 120В, а максимальная мощность – 1920 Вт).

Питание на лампы, установленные на опорной рейке, подается от выделенной параллельной цепи 120В, 60Гц, 20А.

ПРИМЕЧАНИЕ: На каждую направляющую с амперной нагрузкой 20А разрешается устанавливать максимум семь ламп мощностью 250Вт. Ответственность за правильность монтажа несет исполнитель.

Компания Natco предлагает три размерных серии опорных реек:

- L651 – 4 фута (1219 мм);
- L651 – 8 футов (2438 мм);
- L652 – 12 футов (3658 мм) (L653)

При монтаже опорной рейки или в ходе ее эксплуатации следует выполнять следующие меры предосторожности:

- Прежде чем приступить к установке опорной рейки, следует ознакомиться с инструкциями по монтажу;
- Храните инструкции по монтажу опорной рейки в надежном для этого месте;
- Установка опорной рейки в сырых или влажных помещениях не допускается;
- При установке опорной рейки минимальное расстояние от пола должно составлять 5 футов (1524 мм);

- Не устанавливайте зажимные приспособления на расстоянии ближе, чем 1" (25 мм) от боковой поверхности любого пожароопасного предмета.
- При необходимости изменения или дополнения уже установленной системы следует отключить источник электропитания.
- Подача питания должна производиться только непосредственно на опорную рейку. Для снижения риска поражения электрическим током следует избегать любого контакта с системой крепления Trac.

⚠ ОСТОРОЖНО!

Для обеспечения безопасных условий эксплуатации использование траковой системы освещения с вертикально регулируемым шнуром или с электрической розеткой не допускается.

⚠ ОСТОРОЖНО!

Для повышения уровня пожарной безопасности, а также для снижения риска поражения электрическим током установка систем Trac должна производиться только с помощью зажимных приспособлений, специально предназначенных для использования с опорными узлами серии L650.

Зажимы, винты или штифты устанавливаются таким образом, чтобы соблюдались следующие размеры:

- 2 фута (610 мм) – в двух местах (т.е. с каждой стороны системы крепления);
- 4 фута (1219 мм) – в двух местах (т.е. с каждой стороны системы крепления);
- 8 футов (2438 мм) – в трех местах (т.е. в центре и по краям системы крепления);
- 12 футов (3658 мм) – в четырех местах (т.е. с каждой стороны системы крепления и на расстоянии четыре фута от краев)

При необходимости уменьшения размера системы крепления в эксплуатационных условиях, следует ознакомиться с информацией, которая приводится ниже.

Способы обрезания опорной рейки в эксплуатационных условиях (см. рисунок 7)

ПРИМЕЧАНИЕ: Обрезание опорной рейки производится с ее глухой стороны.

1. Снять пробку с и переместить медные шины и изоляторы, установив их заподлицо с разъемной частью крепления. Измерить длину со стороны разъема до линии обрезания.
2. С помощью слесарной ножовки обрезать крепление до установленной длины. Убедитесь, что у Вас имеется припуск 1/8" (3 мм), который позволит компенсировать размер снятой пробки.
3. Очистить корпус крепления, изоляторы и медные шины от опилок.
4. Вставить медные шины в изоляторы 1/2" (13 мм).

ПРИМЕЧАНИЕ: после этого убедитесь, что изоляторы находятся заподлицо с разъемной частью крепления, а медные шины отведены в сторону на расстояние минимум 7/16" (11 мм) и максимум 1/2" (13 мм).

5. Установить обратно пробку и закрутить винт.

К СВЕДЕНИЮ: после подготовки крепления, следует убедиться, что каждая секция длиной 4 фута (1219 мм) (или меньше) имеет одно монтажное

отверстие, располагаемое на расстоянии 6" (152 мм) с каждой стороны секции. Если длина одной секции траковой системы крепления больше 4 футов (1219 мм), то такая секция должна иметь монтажное отверстие, располагаемое на расстоянии максимум 12" (305 мм) с каждой стороны, а также иметь дополнительные монтажные отверстия, располагаемые на расстоянии минимум 4 фута (1219 мм). Дополнительные отверстия вводятся по мере необходимости.

Если необходимо просверлить дополнительные отверстия необходимо выполнить следующие процедуры:

1. На осевой линии крепления обозначить место, где будет просверливаться отверстие.
2. Просверлить отверстие диаметром 3/16".

⚠ ОСТОРОЖНО!

При установке опорной рейки необходимо соблюдать осторожность, чтобы не повредить изоляторы токопроводящей шины. В случае их повреждения обрабатываемая секция отбраковывается.

3. Удалить все опилки и приступить к установке опорной рейки.

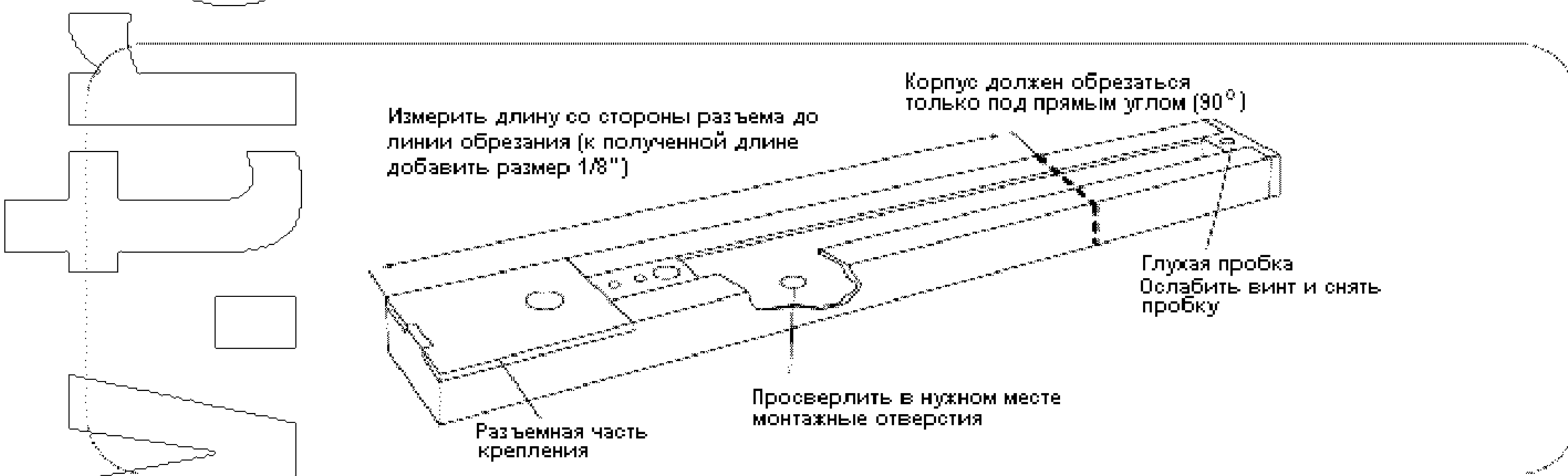


Рисунок 7 Пример обрезания опорной рейки в эксплуатационных условиях

МОНТАЖ

Установка опорной рейки (см. рисунок 8)

⚠ ВНИМАНИЕ!

Прежде чем приступить к монтажным работам, следует отключить источник питания.

1. Пробить отверстия в потолочной розетке.

⚠ ОСТОРОЖНО!

При установке убедитесь в целостности пластмассового узла, расположенного на металлической потолочной розетке.

2. С помощью винтов с плоской головкой, снятых на задней стороне разъема, закрепить потолочную розетку к разъему.

3. Снять крышку разъема. Приложить крепление вместе с потолочной розеткой к выходной коробке и обозначить монтажные отверстия на потолке или стене.

4. Просверлить отверстия и установить крепление с болтами. Если крепление устанавливается на твердую поверхность, то вместо болтов лучше использовать винты #8 (в поставку не входят).

5. С помощью винтов закрепить потолочную розетку к выходной коробке. От выходной коробки пропустить провода через отверстие разъема.

6. Обрезать и обработать концы проводов и подключить их к выводам разъема. Затолкать провода в выходную коробку и закрепить заземляющий провод с помощью зеленого заземляющего винта.

7. Установить обратно на разъем крышку и затянуть винты.

8. Вставить лампу (лампы) в направляющую и установить заглушку.

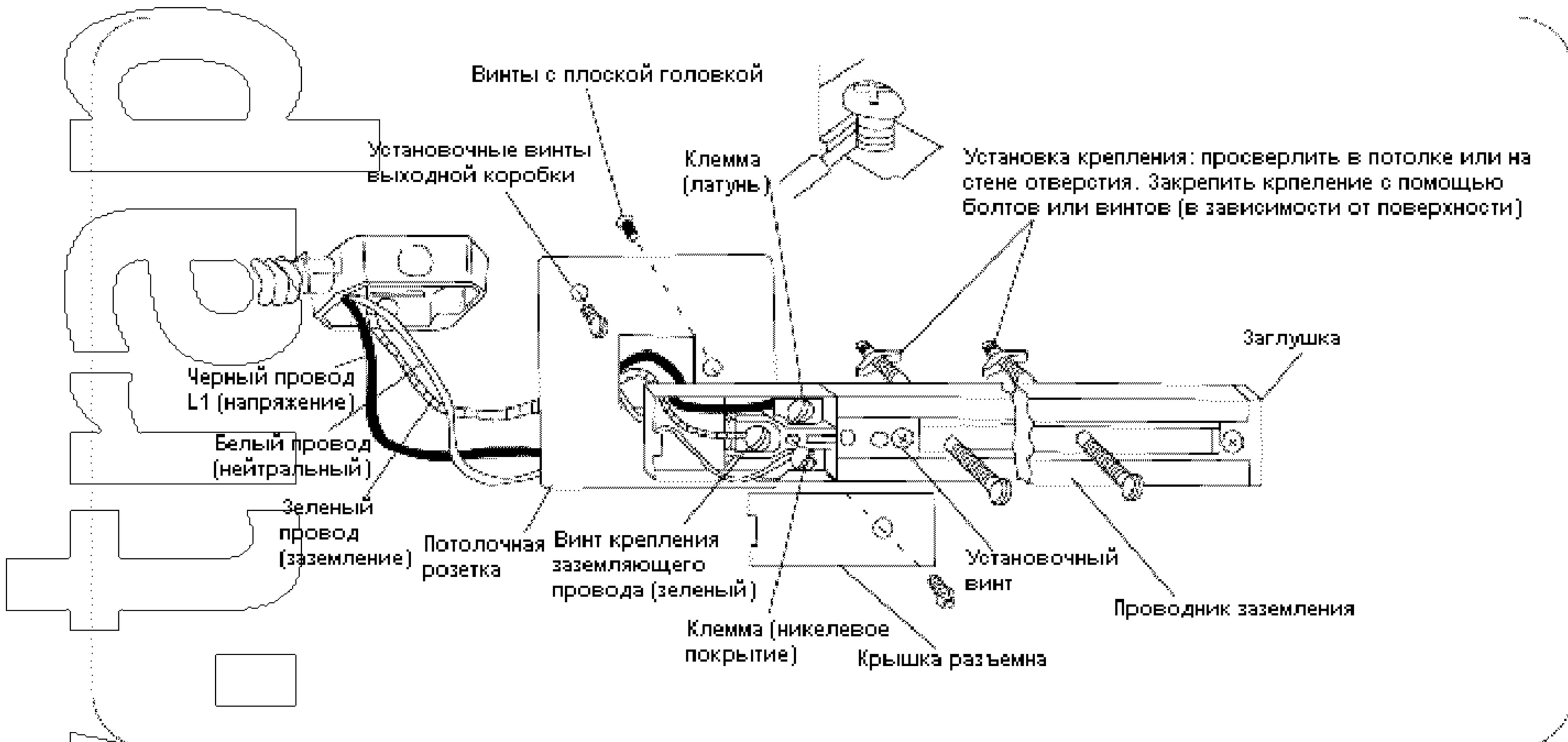


Рисунок 8 Пример крепления опорной рейки к выходной коробке

⚠ ВНИМАНИЕ!

Декоративные тепловые лампы не имеют водозащитного исполнения. Во избежание поражения электрическим током или травмы НЕ опускайте лампу в воду.

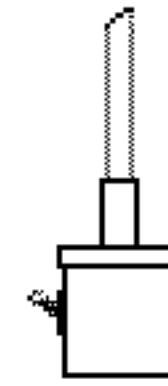
⚠ ОСТОРОЖНО!

Некоторые наружные поверхности оборудования могут нагреваться. Будьте осторожны при контакте с такими поверхностями.

Установить переключатель питания в положение ON (вкл.). Тепловая лампа включится при подаче питания.

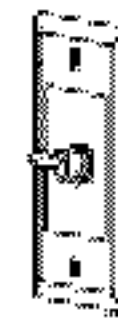


U = Верхний выключатель
Не устанавливается на лампы с повышенной мощностью, а также на опорную рейку и на лампы с типом установки R



L = Нижний выключатель
Не устанавливается на опорную рейку, а также на лампы с типом установки A или R

Примечание: Если на лампе установлен нижний выключатель (тип L), высота абажура увеличивается на 2" (51 мм)



R = Дистанционный выключатель

Примечание: На каждое устройство приходится только один дистанционный выключатель. Один выключатель способен выдерживать мощность 1200Вт (т.е. четыре лампы мощностью 250Вт или три - мощностью 375Вт)

Рисунок 9 Переключатель

ОБЩИЕ СВЕДЕНИЯ

Эксплуатация тепловых ламп Natco может осуществляться в течение длительного периода времени с минимальными затратами на техническое обслуживание.

ОЧИСТКА

Сохранность внешнего покрытия абажура обеспечивается за счет его ежедневной очистки с помощью мягкой и влажной ветоши. Для удаления трудносмываемых пятен использовать очиститель без абразивных добавок.

⚠ ВНИМАНИЕ!

Во избежание поражения электрическим током не используйте воду для очистки оборудования.

⚠ ВНИМАНИЕ!

Прежде чем приступить к техническому обслуживанию, следует перекрыть подачу электроэнергии. Подождать пока лампа не остынет.

К СВЕДЕНИЮ

Используйте очистители, которые не имеют абразивных добавок. Очистители с абразивными добавками могут поцарапать наружную поверхность лампы и испортить ее внешний вид.

ЗАМЕНА КОЛБЫ НАГРЕВАТЕЛЬНОЙ ЛАМПЫ

Каждая декоративная тепловая лампа стандартной мощности (DL) имеет одну колбу инфракрасного излучения мощностью 250Вт.

⚠ ВНИМАНИЕ!

Для обеспечения безопасной эксплуатации установка лампы мощностью 375Вт в стандартный осветительный прибор серии DL не допускается.

1. При необходимости замены лампы установите переключатель в положение OFF (выкл.) и подождите, пока лампа не остынет.
2. На цоколе лампы имеется резьба. Открутите лампу, вращая ее против часовой стрелки. Снимите лампу и замените ее новой лампой.

Компания Natco или ее представитель осуществляет доставку ламп следующих типов:

Тип DL (лампа стандартной мощности)

250Вт, 120В, красный цвет, без покрытия	- 02.30.070.00
250Вт, 120В, прозрачная, без покрытия	- 02.30.071.00
250Вт, 240В, прозрачная, без покрытия	- 02.30.083.00

⚠ ВНИМАНИЕ!

Консультации по обслуживанию оборудования можно получить у торгового представителя компании Natco или в отделе послепродажного обслуживания, связавшись по телефону: 800-558-0607 или 414-671-6350; или по факсу: 800-690-2966 или 414-671-3976.

⚠ ВНИМАНИЕ!

Замена деталей на запасные части иного производителя не допускается. Во избежание повреждения оборудования, а также для обеспечения личной безопасности следует использовать только подлинные запасные части, компании Natco.

⚠ ВНИМАНИЕ!

Безопасность условий эксплуатации обеспечивается только за счет применения подлинных запасных частей, изготовленных компанией Natco. Запасные части от другого производителя не имеют тех характеристик, которые гарантируют соответствующую безопасность. При замене деталей используйте запасные части, изготовленные компанией Natco. Несоблюдение вышеуказанных требований может создать неблагоприятные условия и привести к телесным повреждениям или ожогам в результате поражения электрическим током.

ОПОРНАЯ РЕЙКА

В поставку входит опорная рейка длиной 4 фута (1219 мм), 8 футов (2438 мм) или 12 футов (3658 мм). Кроме этого заказчику предлагаются два цвета: черный и белый. Подготовка точной длины рейки производится в эксплуатационных условиях.

ПРИМЕЧАНИЕ: На каждую опорную рейку с амперной нагрузкой 20А допускается устанавливать максимум семь ламп мощностью 250Вт. Ответственность за правильность монтажа несет исполнитель.

⚠ ВНИМАНИЕ! Во избежание травм или повреждений тепловые лампы должны обслуживаться квалифицированным персоналом.

⚠ ВНИМАНИЕ! Прежде чем приступать к техническому обслуживанию, следует перекрыть подачу электроэнергии и отключить автоматический выключатель. Подождать пока лампа не остынет.

ПРИЗНАК НЕИСПРАВНОСТИ	ВОЗМОЖНАЯ ПРИЧИНА	СПОСОБ УСТРАНЕНИЯ
Лампа не работает	Не включена лампа	Установите переключатель в положение ON (вкл.), если имеется.
	Неисправен переключатель	По вопросам ремонта обратитесь к торговому представителю.
Лампа включена, но не горит	Отсутствует питание	Проверьте рабочее состояние автоматического выключателя и, если отключен, включите его.
	Неисправен переключатель	По вопросам ремонта обратитесь к торговому представителю.
	Неисправна колба лампы	Замените колбу лампы
Генерируемое тепло не соответствует норме	Слишком высокое расположение лампы над объектом	Опустите лампу ниже (т.е. ближе к объекту).
	Интенсивное движение воздушного потока в зоне обработки тепловой лампой	Ограничьте воздушный поток или переведите подачу воздуха в другую сторону (например, кондиционера или вентилятора)
	Слишком низкое напряжение	Проверьте источник питания и убедитесь, что его характеристики соответствуют рабочим характеристикам лампы. В случае несоответствия поменяйте источник питания.
Слишком высокий уровень генерируемого тепла	Лампа располагается слишком близко к объекту	Проверьте правильность выполнения монтажа и соответствие типу/модели. Поднимите лампу выше
	Слишком высокое напряжение	Проверьте источник питания и убедитесь, что его характеристики соответствуют рабочим характеристикам лампы. В случае несоответствия поменяйте источник питания.
Слишком низкий ресурс контрольных выключателей	Выключатели изготовлены другим производителем	Безопасность условий эксплуатации обеспечивается только за счет применения подлинных запасных частей, изготовленных компанией Natco.

Сервисная служба

ООО «Трест ресторанного оборудования»

тел. 8-495-596-36-63.

Компания Natco гарантирует, что произведенная продукция не имеет каких-либо дефектов ни в качестве материала, ни в качестве изготовления. Изделие может безотказно эксплуатироваться в течение одного (1) года с момента его приобретения, при условии правильной установки и соответствующего технического обслуживания, или в течение 18 месяцев с момента отгрузки изделия с завода-изготовителя компании Natco. Покупатель должен подтвердить факт приобретения изделия, выслав обратно гарантийный формуляр, или выполнить иные, предусмотренные компанией условия.

Компания Natco гарантирует, что, начиная с момента приобретения, нижеуказанные составные части не могут иметь каких-либо дефектов ни в качестве материала, ни в качестве изготовления:

На детали и изготовление – один (1) год + на детали – еще один (1) год:

- Элементы тостера (в металлическом корпусе);
- Элементы подогревающего шкафа (в металлическом корпусе);
- Ролики и направляющие полок подогревающего шкафа (в металлическом корпусе и с воздушным подогревом);
- Элементы мармита (в металлическом корпусе);
- Элементы подогревателя витрины (в металлическом корпусе и с воздушным подогревом);
- Элементы приемного шкафа (в металлическом корпусе и с воздушным подогревом);
- Элементы встраиваемой подогревающей емкости (в металлическом корпусе)

ВЫШЕУПОМЯНУТАЯ ГАРАНТИЯ ЯВЛЯЕТСЯ ИСКЛЮЧИТЕЛЬНЫМ ОБЯЗАТЕЛЬСТВОМ И ЗАМЕНЯЕТ ИНЫЕ ГАРАНТИИ, НЕЗАВИСИМО ОТ ТОГО, УКАЗАНЫ ОНИ ИЛИ ЛИШЬ ПОДРАЗУМЕВАЮТСЯ, ВКЛЮЧАЯ, НО НЕ ОГРАНИЧИВАЯ, ЛЮБУЮ ПОДРАЗУМЕВАЕМУЮ ГАРАНТИЮ НА ТОВАРНОЕ СОСТОЯНИЕ ИЛИ СООТВЕТСТВИЕ

СВОЕМУ НАЗНАЧЕНИЮ, ПАТЕНТНЫМ ТРЕБОВАНИЯМ ИЛИ ИНЫМ УСЛОВИЯМ, ГАРАНТИРУЮЩИМ ПРАВА НА ИНТЕЛЛЕКТУАЛЬНУЮ СОБСТВЕННОСТЬ.

ЭТА ГАРАНТИЯ не распространяется на иные лампы накаливания, люминесцентные лампы, лампы подогревателя и составные части из стекла. Продукция компании не предназначена для эксплуатации с емкостями повышенной мощности, теплообменниками или с иным водонагревательным оборудованием, где образовывается накипь, происходят химические реакции и температура опускается ниже нуля.

2. ПРЕДУСМАТРИВАЕМЫЕ ОГРАНИЧЕНИЯ

Как обязательства, принимаемые компанией Natco, так и исключительные меры, предпринимаемые покупателем, ограничиваются только ремонтом или заменой деталей. Принимая во внимание любую претензию, предъявляемую в течение действующего гарантийного периода, такой ремонт/замена осуществляется уполномоченным представителем компании Natco (за исключением случаев, когда покупатель проживает за пределами США, Канады, где на основании гарантии обязательства, принимаемые компанией Natco, и исключительные меры, предпринимаемые покупателем, ограничиваются только заменой деталей). Компания Natco оставляет за собой право принимать или отклонять любые вышеуказанные претензии, как целиком, так и частями. Компания Natco не принимает возвращаемое изделие без предварительного письменного одобрения руководства. Такой возврат должен производиться за счет покупателя.

КОМПАНИЯ НАТСО, НИ ПРИ КАКИХ ОБСТОЯТЕЛЬСТВАХ, НЕ НЕСЕТ ОТВЕТСТВЕННОСТИ ЗА КОСВЕННЫЕ ИЛИ СЛУЧАЙНЫЕ УБЫТКИ, ВКЛЮЧАЯ, НО НЕ ОГРАНИЧИВАЯ, ЗАТРАТЫ НА ОПЛАТУ ТРУДА ИЛИ ВЫГОДЫ, УПУЩЕННЫЕ В РЕЗУЛЬТАТЕ ЭКСПЛУАТАЦИИ ИЗДЕЛИЯ, ИЛИ ОТКАЗА ОТ ЕГО ЭКСПЛУАТАЦИИ, ИЛИ В РЕЗУЛЬТАТЕ ИСПОЛЬЗОВАНИЯ ДАННОГО ПРОДУКТА В КАЧЕСТВЕ СОСТАВНОЙ ЧАСТИ ИНОГО ПРОДУКТА ИЛИ ТОВАРА.

