

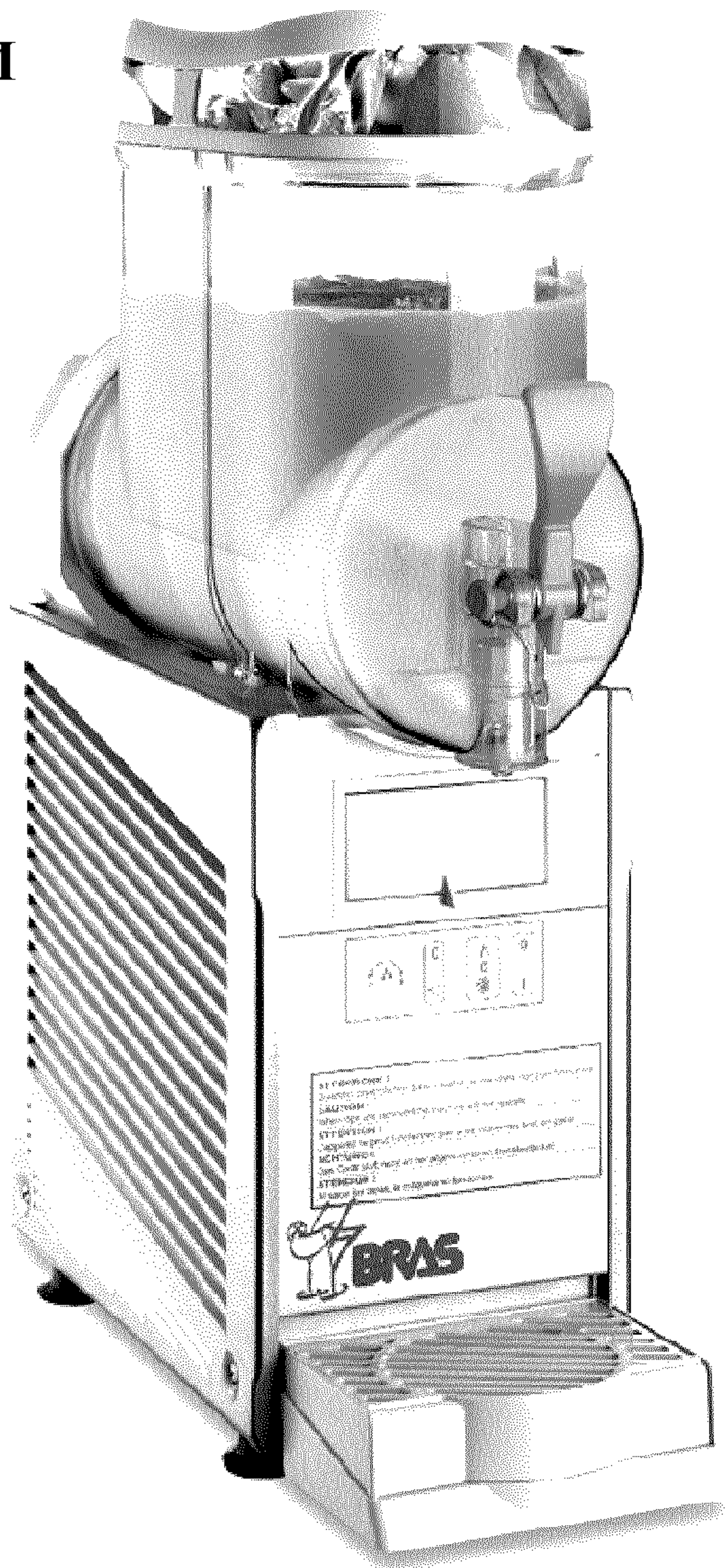
www.trapeza.ru

# BRAS

*Granitori*

**QUARK**

**РУКОВОДСТВО ПО ЭКСПЛУАТАЦИИ  
MANUALE D'ISTRUZIONI  
OPERATOR'S MANUAL  
CARNET D'INSTRUCTIONS  
GEBRAUCHSANWEISUNG  
MANUAL DE INSTRUCCIONES**





## ДЕКЛАРАЦИЯ СООТВЕТСТВИЯ ЕС

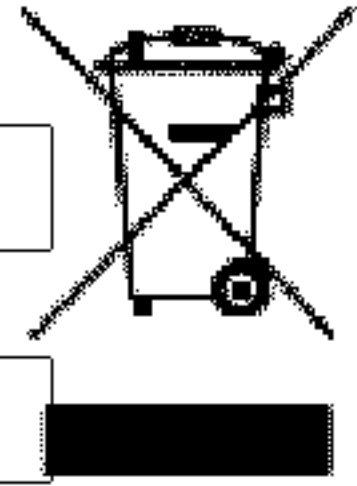
Компания We Bras Internazionale spa - Via dei Pioppi, 33 - 20090 Opera - Milano - ITALY ответственно заявляет, что аппарат для замороженных напитков COLD DRINK DISPENSER – Торговая марка: BRAS INTERNAZIONALE S.p.A. - Производитель: BRAS INTERNAZIONALE S.p.A. - Модель: QUARK 1/2/3 - QUARK 1/ 2/3 ETC – 230В 50Гц соответствует следующим стандартам:

- EN ISO 12100-1 (2003) - EN ISO 12100-2 (2003) - EN60335-1(2002) + A1/A11(2004) + A12 (2006) + A2 (2006) - EN60335-1/A13(2008) : 2007-11 - EN60335-2-24 (2003) + A11 (2004) + A1 (2005) + A2 (2007)	- EN60335-2-75 (2003) + A1 (2005) + A11 (2006) - EN62233:2008-11; EN62233:2009-04; - EN 55014 -1(2006); EN 55014-2(1997)+ A1(2001) - EN 61000-3-2(2006); EN 61000-3-3(1995) +A1(2001)+A2(2005)
--	--

Соответствует положениям директив 2006/42/CE, 2006/95/CE, 2004/108/CE.

Смотрите табличку заводских характеристик  
(место и год изготовления)

Bras Internazionale spa  
Генеральный директор  
(Подпись)



Соответствует Европейским директивам 2002/95/ЕС, 2002/96/ЕС и 2003/108/ЕС, по ограничению использования вредных веществ в электрическом и электронном оборудовании и утилизации отходов производства.

Символ мусорной корзины на колесиках, прикрепленный к оборудованию или упаковке, означает, что после окончания срока эксплуатации продукт должен утилизироваться отдельно от остальных отходов.

Отдельная утилизация оборудования, которое достигло окончания срока эксплуатации, организуется и контролируется производителем устройства. Пользователь, который хочет утилизировать настоящий продукт, должен обратиться к производителю и следовать полученным инструкциям, касающимся отдельного сбора и утилизации устаревшего оборудования.

Правильный отдельный сбор и последующая переработка, обработка и экологически безопасная утилизация снятого с эксплуатации оборудования является необходимой мерой, позволяющей избежать возможного негативного влияния на окружающую среду и здоровье человека, что позволяет упростить повторное использование или утилизацию материалов, из которых сделано настоящее устройство.

Незаконная утилизация настоящего устройства пользователем приведет к наложению штрафных санкций в соответствии с действующим законодательством.

**Настоящий гранитор произведен в соответствии с одним или более патентов США и/или другим заявкам, по которым принято решение о выдаче патентов:**

**U.S.A. 4,900,158 - U.S.A. 4,696,417 - U.S.A. 5,713,214 - U.S.A. 5,906,105**

## 1 ТЕХНИЧЕСКИЕ ХАРАКТЕРИСТИКИ

		QUARK 1	QUARK 2	QUARK 3
Прозрачные сменные контейнеры	кол-во	1	2	3
Емкость каждого контейнера, около	л	6	6	6
<b>Размеры:</b>				
ширина	см	18	36	54
глубина	см	47	47	47
высота	см	65	65	65
Вес нетто, около	кг	22	36	48
Вес брутто, около	кг	24	39	51
Регулируемые термостаты	кол-во	1	2	3
Герметический компрессор				
Конденсатор с воздушным охлаждением				
Устройство защиты от перегрузки				
Уровень шума ниже 70 дБ (А)				



### **ВАЖНО**

Прочтите электрические параметры, указанные на табличке заводских характеристик отдельных устройств; табличка заводских характеристик прикреплена на боковой панели устройства, сразу за поддоном (с правой стороны поддона для моделей с несколькими контейнерами). Серийный номер устройства (перед которым стоит символ #) прикреплен внутри левой распределительной коробки. Данные на табличке заводских характеристик будут всегда превалировать над информацией, указанной в настоящем руководстве.

Электрическая схема гранитора расположена на внутренней части боковой панели устройства. Спецификация подвержена изменению без предварительного уведомления.

## 2 ВВЕДЕНИЕ

Для ознакомления со всеми аспектами работы устройства необходимо внимательно прочесть все главы настоящего руководства.

Как все механические изделия, данный аппарат нуждается в чистке и техническом обслуживании. Кроме того, работа гранитора может быть нарушена из-за ошибок оператора при разборке и чистке. Настоятельно рекомендуется, чтобы персонал, который ежедневно обслуживает, разбирает, чистит, дезинфицирует и собирает данное устройство, изучил все данные процедуры, чтобы стать обученным. Также убедитесь в отсутствии какого-либо недопонимания работы устройства.

## 3 УСТАНОВКА

1 Выньте гофрированный контейнер и снимите упаковочные материалы, а также сохраните их для возможного использования в будущем.



### **ВАЖНО**

При обращении с аппаратом никогда не хватайте его за контейнеры или испарительные цилиндры. Производитель не будет нести ответственность за возможные повреждения, которые могут возникнуть из-за неправильного обращения с устройством.

2 Осмотрите распакованное устройство на наличие возможных повреждений. При обнаружении повреждений позвоните в транспортную компанию, чтобы предъявить претензию.

3 Установите устройство на столешницу, которая выдерживает общий вес аппарата и продукта, соблюдая требования, указанные в предупреждении **ВАЖНО** пункта 1.

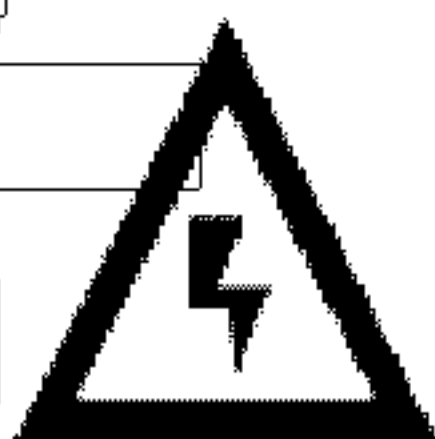


4 Вокруг устройства необходимо обеспечить расстояние минимум 15 см (6"), чтобы гарантировать адекватную вентиляцию.

5 Убедитесь в том, что ножки плотно прикручены к основанию аппарата.

Замените стандартные ножки, которые были первоначально установлены, ножками длиной 100 мм (4"), если они поставляются вместе с устройством.

6 Перед включением устройства в сеть электропитания проверьте, что напряжение электропитания аналогично напряжению, указанному на табличке заводских характеристик. Подсоедините устройство к заземленному, защищенному однофазному источнику электропитания в соответствии с действующими электротехническими нормативами и спецификацией аппарата. Если устройство не оборудовано вилкой, подсоедините надлежащую заземленную вилку в соответствии с электротехническими нормативами, действующими в вашем регионе, рассчитанную на ток 10 ампер, напряжение 250 вольт (для регионов с электропитанием 220-230 Вольт 50 Гц) и 20 ампер 250 вольт (для регионов с электропитанием 100-115 Вольт 50-60 Гц). Если вы хотите подключить устройство напрямую к источнику электропитания, тогда подсоедините шнур питания к 2-полюсному настенному прерывателю, контактное отверстие которого составляет минимум 3 мм. Не используйте удлинители.



#### **ВНИМАНИЕ**

Отсутствие надлежащего электрического заземления, необходимого в соответствии с действующими электротехническими нормативами, может в результате привести к опасности поражения электрическим током.

7 Каждый поддон имеет две мембранные заглушки: если необходим постоянный слив, тогда пробейте одну сливную заглушку и подсоедините ее к гибкой сливной линии (смотрите рисунок 1).

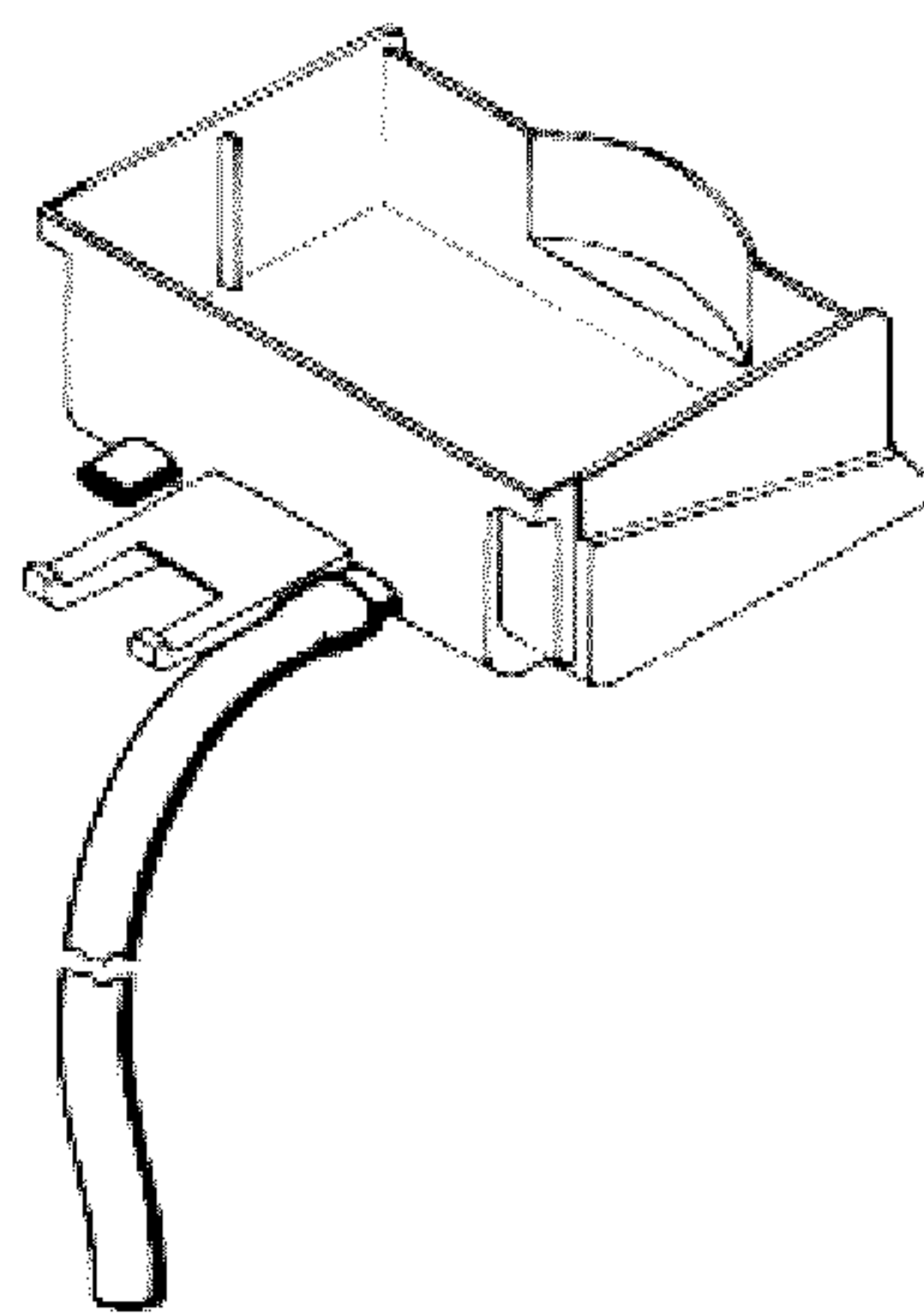


Рисунок 1

8 Гранитор поставляется с завода изготовителя без санитарной обработки. Перед подачей продуктов, гранитор необходимо разобрать, почистить и продезинфицировать в соответствии с рекомендациями, указанными в настоящем руководстве (смотрите Главу 5.3 ПРОЦЕДУРЫ ПО ЧИСТКЕ И САНИТАРНОЙ ОБРАБОТКЕ).



#### **ВАЖНО**

Установите гранитор так, чтобы обеспечить удобный доступ к заглушке.

### **4 КАК ПРАВИЛЬНО И БЕЗОПАСНО ЭКСПЛУАТИРОВАТЬ УСТРОЙСТВО**

1 Не эксплуатируйте гранитор без предварительного ознакомления с настоящим руководством.

2 Не эксплуатируйте гранитор без надлежащего заземления.

3 Не используйте удлинители для подключения гранитора.

4 Не эксплуатируйте гранитор, пока все панели не будут зафиксированы с помощью винтов.

5 Не перекрывайте отверстия для впуска и выпуска воздуха: обеспечьте минимальное расстояние около 15 см (6") вокруг гранитора.

6 Не кладите посторонние предметы и не вставляйте пальцы в вентиляционные прорези панели и выходное отверстие крана.

**7 Не снимайте контейнеры, шнеки и панели для чистки или регламентного техобслуживания, пока гранитор не отключен от источника электропитания.**

## **5 ПРОЦЕДУРЫ ПО ЭКСПЛУАТАЦИИ**

**1 Почистите и продезинфицируйте устройство в соответствии с инструкциями, указанными в настоящем руководстве. Смотрите Главу 5.3 ПРОЦЕДУРЫ ПО ЧИСТКЕ И САНИТАРНОЙ ОБРАБОТКЕ.**

**2 Заполните контейнеры продуктом до максимальной отметки уровня. Не переполняйте контейнеры. Точное количество продукта (указанное в литрах и галлонах) показано метками на контейнере.**

**3 Если продукты необходимо растворить в воде, тогда сначала налейте воду в контейнер, затем добавьте требуемое количество продукта. В случае естественного размягчения продукта, рекомендуется его процеживать, чтобы предотвратить попадание мякоти в отверстие крана.**

**4 Для получения наилучшей продуктивности и результатов, используйте основы, разработанные для морожениц по приготовлению граниты (полузамороженный десерт, приготовленный из сахара, воды и различных ароматизаторов). Такие основы имеют содержание сахара 34 градуса по шкале Боме, что соответствует 64 градусам по шкале Брикса.**

**Для безалкогольных напитков основы необходимо растворить в большем количестве воды, на 1 плюс 5/5.5 основы.**

**В любом случае соблюдайте инструкции производителя сиропа для приготовления граниты и безалкогольных напитков.**

**При использовании натуральных соков (напр. лимонного, апельсинового), а также продуктов без сахара (напр. кофе), растворите 150 - 200 грамм сахара на один литр.**



**ВАЖНО**

**Используйте гранитор только с пищевыми продуктами.**



**ВАЖНО**

**Если необходимо приготовить смесь граниты, тогда число Брикса (процентное содержание сахара) должно составлять как минимум 13.**



**ВАЖНО**

**Настоящий аппарат не предназначен для использования лицами (включая детей) со сниженными физическими способностями или умственными расстройствами, или с недостаточным опытом и знаниями без присмотра или предоставленных инструкций, касающихся использования устройства лицами, ответственными за их безопасность.**

**За детьми необходимо присматривать, чтобы они не играли с данным устройством.**

**5 Установите положение контрольных выключателей, как указано в главе 5.1 ОПИСАНИЕ ЭЛЕМЕНТОВ УПРАВЛЕНИЯ.**

**6 Всегда оставляйте гранитор включенным, поскольку замораживание останавливается автоматически, когда Гранита достигнет необходимой густоты. Смесители будут продолжать вращаться.**

### **5.1 ОПИСАНИЕ ЭЛЕМЕНТОВ УПРАВЛЕНИЯ**

Гранитор оборудован выключателем питания. Кроме того, каждый контейнер индивидуально управляется переключателем смешивания/замораживания. Фактически существует возможность разливать как безалкогольные напитки, так и граниту.

Когда контейнер находится в режиме приготовления безалкогольного напитка (Soft Drink mode), температура напитка контролируется соответствующим термостатом.

Когда контейнер находится в режиме приготовления граниты (Granita mode), густота смеси контролируется соответствующим регулировочным винтом, расположенным на задней стенке каждого контейнера (для настроек значений температуры и густоты обратитесь к главе 5.2 ПОЛЕЗНЫЕ РЕКОМЕНДАЦИИ ПО ЭКСПЛУАТАЦИИ УСТРОЙСТВА).

Все выключатели расположены на передней панели гранитора, на коммутационной панели, защищенной крышками выключателей (смотрите рисунок 2).



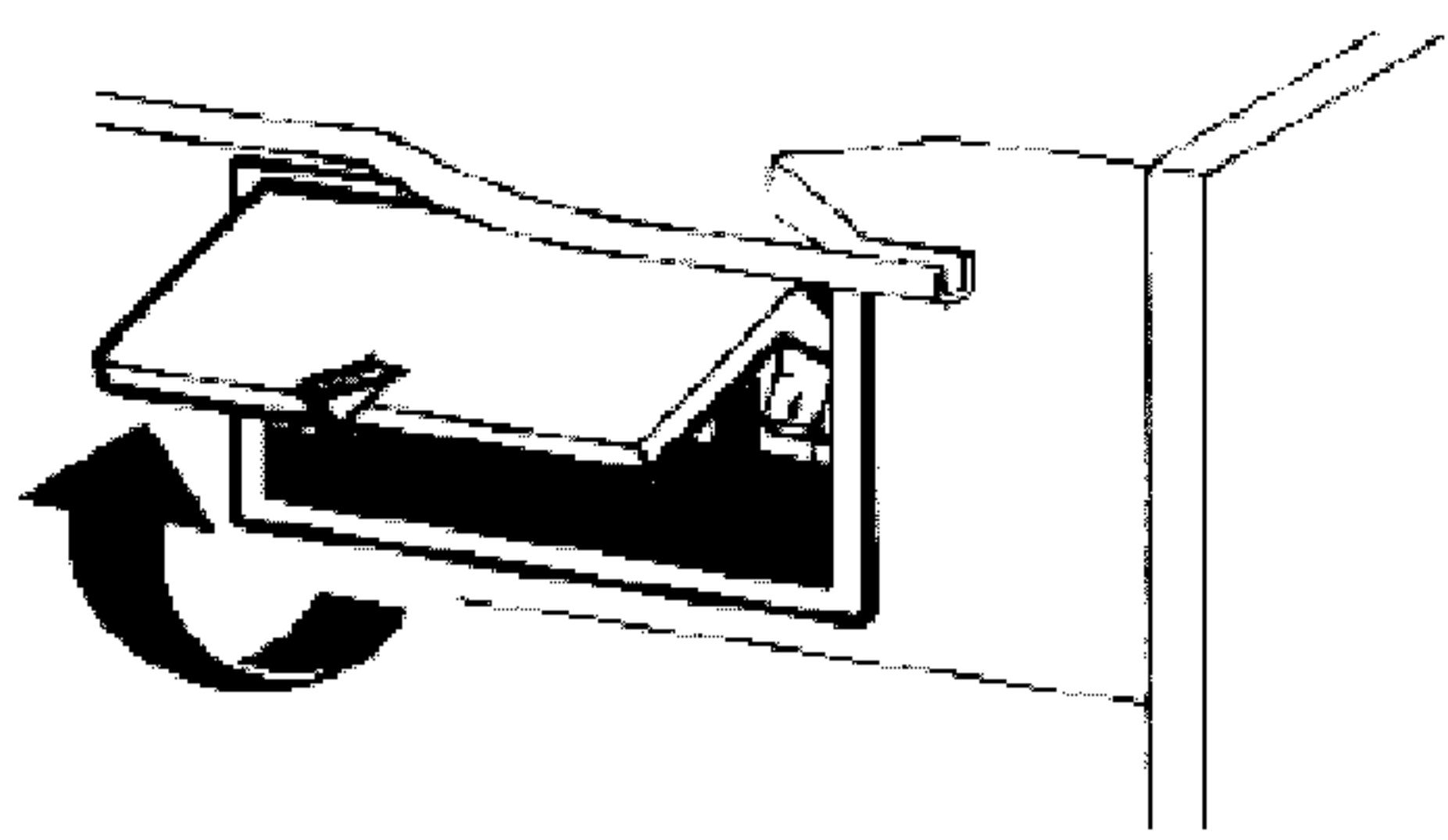


Рисунок 2

Гранитор имеет следующие элементы управления (смотрите рисунок 3):

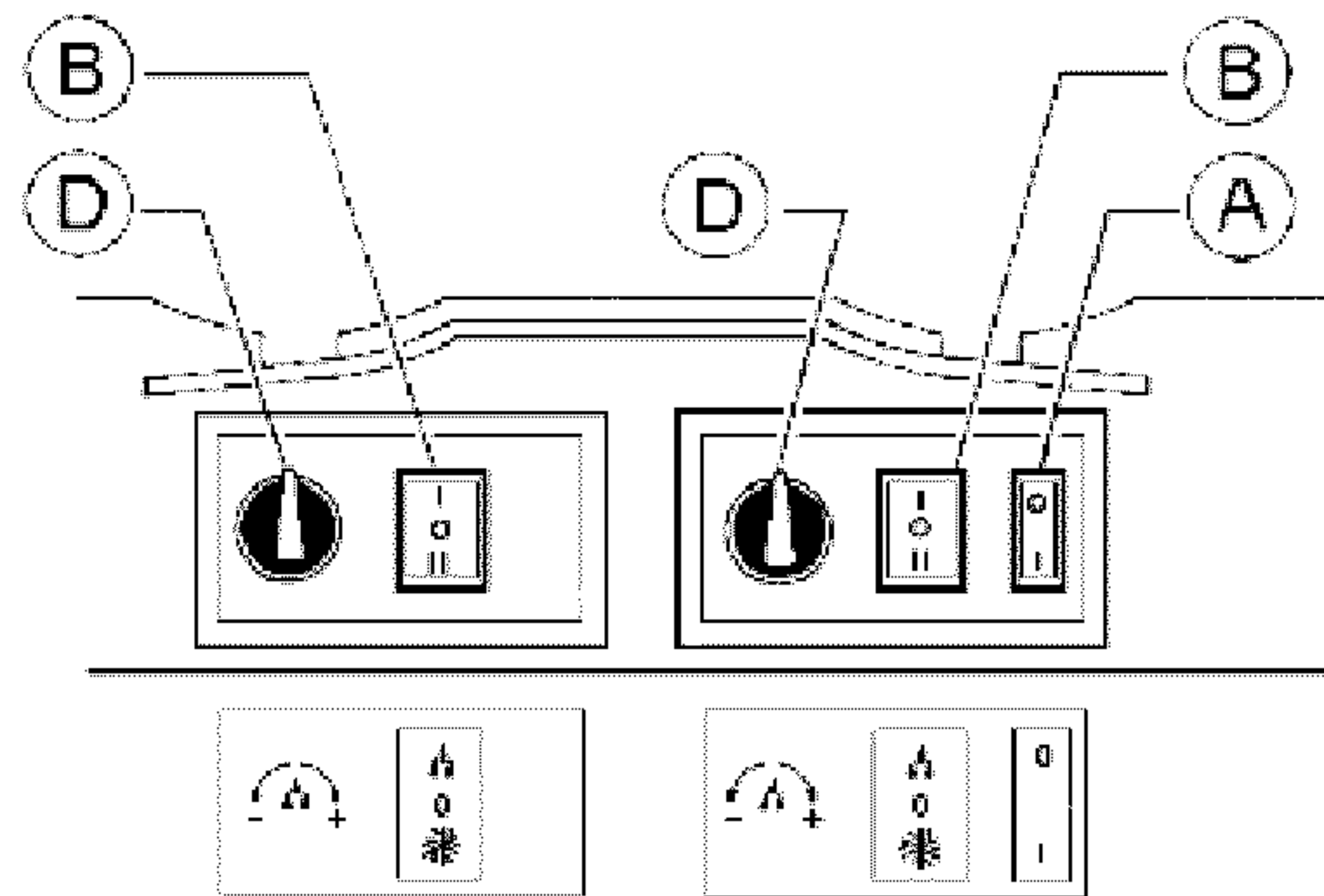


Рисунок 3

**Выключатель питания (А)**

Положение 0: питание для всех функций **ВЫКЛЮЧЕНО**.

Положение I: питание для всех функций **ВКЛЮЧЕНО** и другие выключатели активны. Двигатель вентилятора работает.

**Переключатель смешивания/замораживания (В)**

Положение I: смешивание и замораживание **ВКЛЮЧЕНО**.

Режим приготовления безалкогольного напитка.

Положение 0: **ВЫКЛЮЧЕНО**.

Положение II: смешивание и замораживание **ВКЛЮЧЕНО**.

Режим приготовления **ГРАНИТЫ**.

**Термостат (D)**

Поворот по часовой стрелке: уменьшение температуры

Поворот против часовой стрелки: увеличение температуры

Для запуска устройства выполните следующее:

**1** Установите выключатель питания в положение I.

**2** Установите переключатели смешивания/замораживания как указано ниже:

- положение I для приготовления безалкогольного напитка.

- положение II для приготовления граниты.

ВЕРСИЯ ЕТС:

Функции гранитора следующие (смотрите рисунок 4).

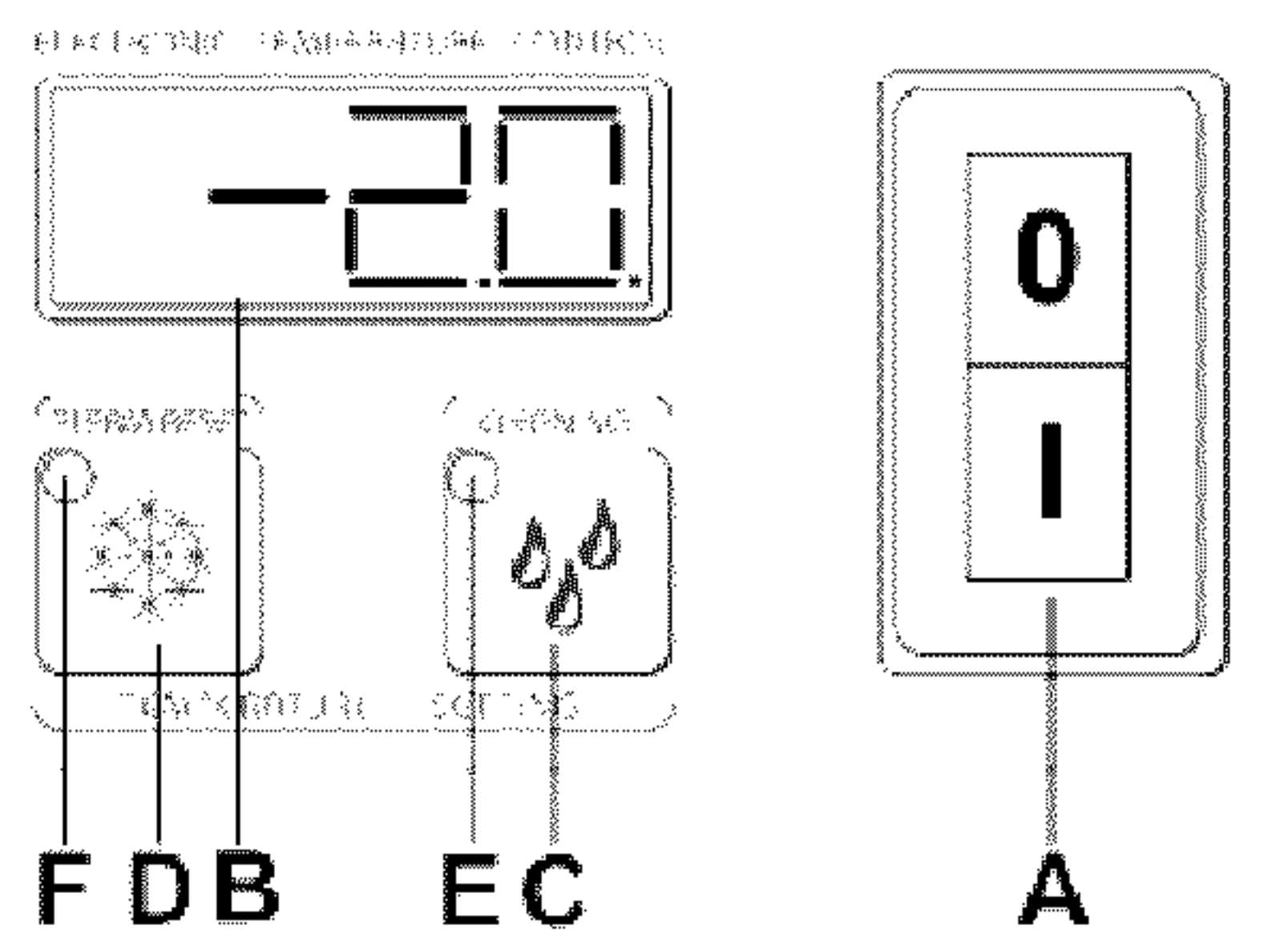


Рисунок 4

**Выключатель питания (А)**

Положение 0: питание для всех функций **ВЫКЛЮЧЕНО**.

Положение I: питание для всех функций **ВКЛЮЧЕНО**. Двигатель вентилятора работает. На аппаратах с одним контейнером смесители также работают.

### Переключатель смешивания/замораживания (C) и (D)

Переключатель D: при нажатии активируется функция «НАПИТОК» (DRINK).

В этом случае загорается индикатор (E).

Переключатель E: при нажатии активируется функция «ДРОБЛЕННЫЙ ЛЕД» (SLUSH).

В этом случае загорается индикатор (F).

### Термостат (B)

Отображает температуру продукта внутри контейнера.

Предупредительный сигнал температуры: если значок температуры на дисплее мигает, то это означает, что продукт оставался на определенный период при температуре, которая превышает максимально допустимую температуру хранения. Поэтому необходимо проверить состояние продукта.

Нажмите и удерживайте три секунды кнопку (D), чтобы сбросить показания дисплея.



### ВАЖНО

Если гранитор включен, когда в контейнерах находится продукт при температуре выше температуры хранения, тогда дисплей мигает. Для устранения мигания дисплея необходимо нажать и удерживать три секунды кнопку (D).



### ВАЖНО

Температура хранения установлена на заводе-изготовителе в значение 4°C.

**Режим чистки:** удерживайте в течение трех секунд кнопку (C), чтобы активировать режим ЧИСТКИ (CLEANING mode); в это время на дисплее появится символ « --.-- ». В данном режиме смеситель вращается, но охлаждение не активно. Данная функция полезна при ополаскивании, промывке и дезинфекции, что позволяет предостеречь содержимое аппарата от охлаждения. Для выхода из режима чистки нажмите любую кнопку.

Для запуска устройства выполните следующее:

Установите выключатель питания в положение I

Для каждого контейнера выберите:

- Кнопку (C) для получения прохладительного напитка (без замораживания)
- Кнопку (D) для получения дробленого льда

Функция чистки: при процедуре дезинфекции полезно, чтобы смесители вращались без использования функции охлаждения продукта. Для выполнения этого нажмите и удерживайте кнопку (C) в течение трех секунд: на дисплее термостата появится символ « --.-- ».

При нажатии любой кнопки гранитор выйдет из режима чистки и перейдет к нормальному режиму работы.

## **5. 2 ПОЛЕЗНЫЕ РЕКОМЕНДАЦИИ ПО ЭКСПЛУАТАЦИИ УСТРОЙСТВА**

**1 Регулировка густоты граниты:** надлежащая густота граниты предварительно устанавливается на заводе изготовителе. Для изменения густоты, если это необходимо, используйте стандартную отвертку, чтобы повернуть регулировочный винт, расположенный на задней стенке каждого контейнера и выполните следующее (смотрите рисунок 5):

- поверните направо (по часовой стрелке), чтобы получить густой продукт (указатель F опуститься в отверстие G).

- поверните налево (против часовой стрелки), чтобы получить жидкий продукт (указатель F поднимется в отверстие G).



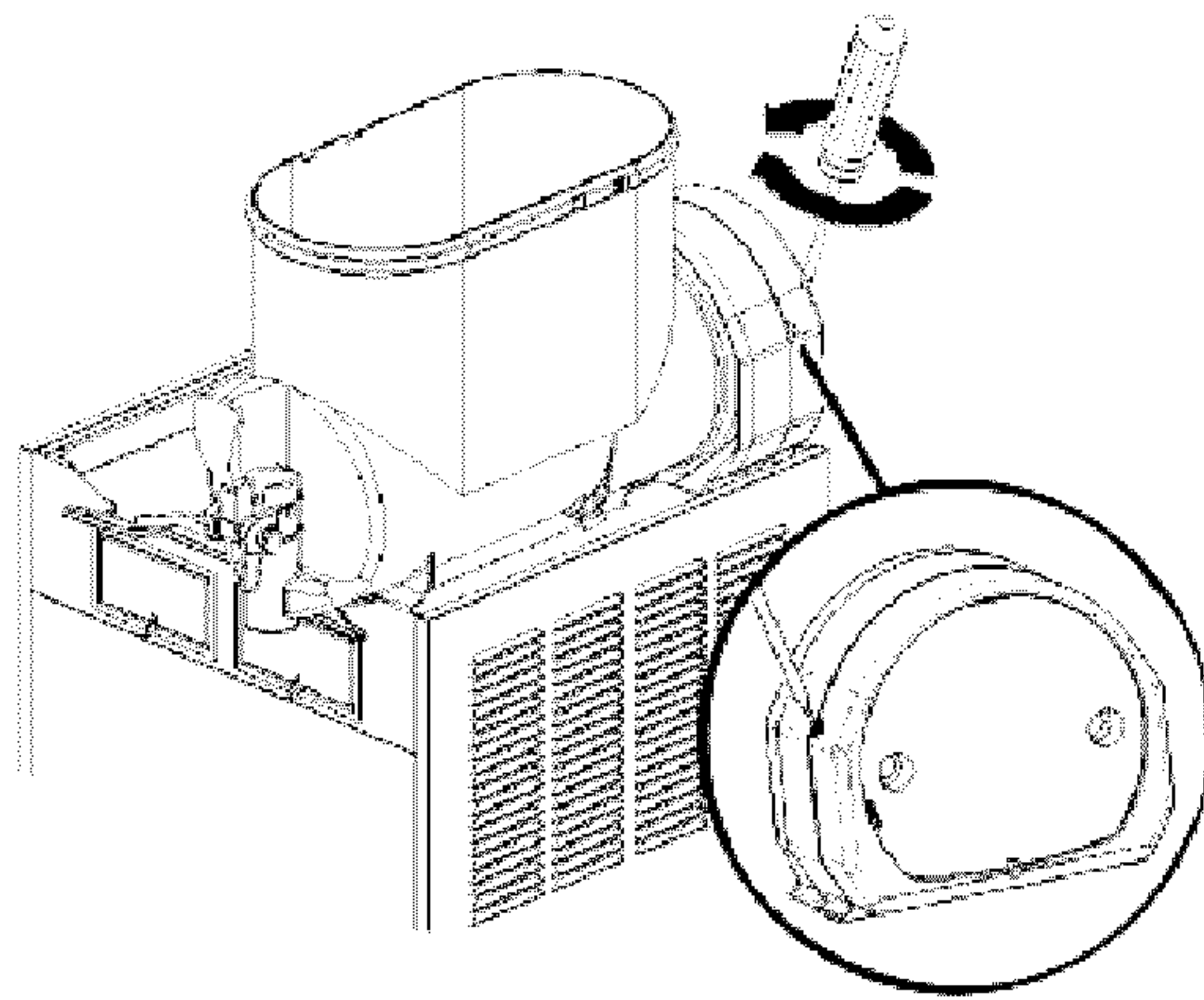


Рисунок 5

**2 Регулировка температуры напитка:** необходимая температура напитка устанавливается на заводе изготовителе. Для сброса поверните круглую ручку, расположенную в каждой распределительной коробке, как указано ниже:

- поверните направо (по часовой стрелке), чтобы уменьшить температуру.
- поверните налево (против часовой стрелки), чтобы увеличить температуру.

**Примечание:** температура напитка контролируется термостатом только тогда, когда переключатель(и) смешивания/замораживания находится в положении I, режим приготовления безалкогольного напитка.

**3** Продолжительность времени для замораживания граниты регулируется несколькими параметрами, такими как окружающая температура, первоначальная температура смеси, количество сахара (уровень по шкале Брикса) и настройка густоты.

**4** Для уменьшения времени восстановления граниты и увеличения продуктивности, рекомендуется предварительно охлаждать продукт, используемый в граниторе.

**5** Для уменьшения времени восстановления граниты и увеличения продуктивности, контейнер необходимо заполнить после того, как уровень продукта упадет ниже половины цилиндра испарителя и в начале рабочего каждого дня.

**6** Для правильного сохранения продукта гранитор необходимо оставить работать на ночь в режиме приготовления безалкогольного напитка. Если это невозможно и продукт остается в контейнерах на ночь, переключатели смешивания/замораживания должны быть установлены в положение I как минимум на один час перед выключением устройства. Это предотвратит образование обледенения за ночь, которое может в результате привести к повреждению смесителей или их двигателя при повторном включении аппарата. В любом случае перед повторным включением аппарата убедитесь в отсутствии образования кусков льда; при образовании льда его необходимо удалить до включения устройства. Работа устройства ночью в режиме приготовления напитка также предотвратит возможное скопление льда внутри и снаружи контейнеров.

**7** Смесители нельзя выключать, когда замороженный продукт находится в контейнере: если продукт не размещать, то он может заморозиться и превратиться в сплошной кусок льда. Если смесители повторно включить в данной ситуации, то это может привести к повреждению смесителей и их двигателя. Следовательно, смесители можно перезапустить только после размораживания продукта.

**8** Аппарат оборудован магнитной муфтой, посредством которой редукторный двигатель (расположен снаружи контейнера) управляет смесителями (внутри контейнера).

Электромагнитный привод как «интеллектуальная муфта» может автоматически выключать смесители в случае, когда их заклинило из-за образования льда или по другим причинам.

Данную ситуацию можно вскоре заметить по прерывающемуся глухому звуку, который предупреждает о том, что смесители остановились.

В этом случае необходимо немедленно выключить аппарат, опорожнить контейнер и устранить причину заклинивания смесителей.

9 Гранитор должен выделять тепло.

В случае избыточного тепла проверьте, что рядом с устройством нет источников тепла и воздушный поток, подаваемый через щели панелей, не загражден стеной или коробками. Обеспечьте вокруг устройства зазор около 15 см (6").

В любом случае, если продукт в контейнерах замерз, и индикатор реле давления не горит, то это означает, что устройство работает правильно.

10 Ограничительный колпачок: когда устройство работает в режиме приготовления безалкогольного напитка, рекомендуется установить ограничительный колпачок на выпускное отверстие крана, чтобы снизить поток напитка (смотрите рисунок 6).

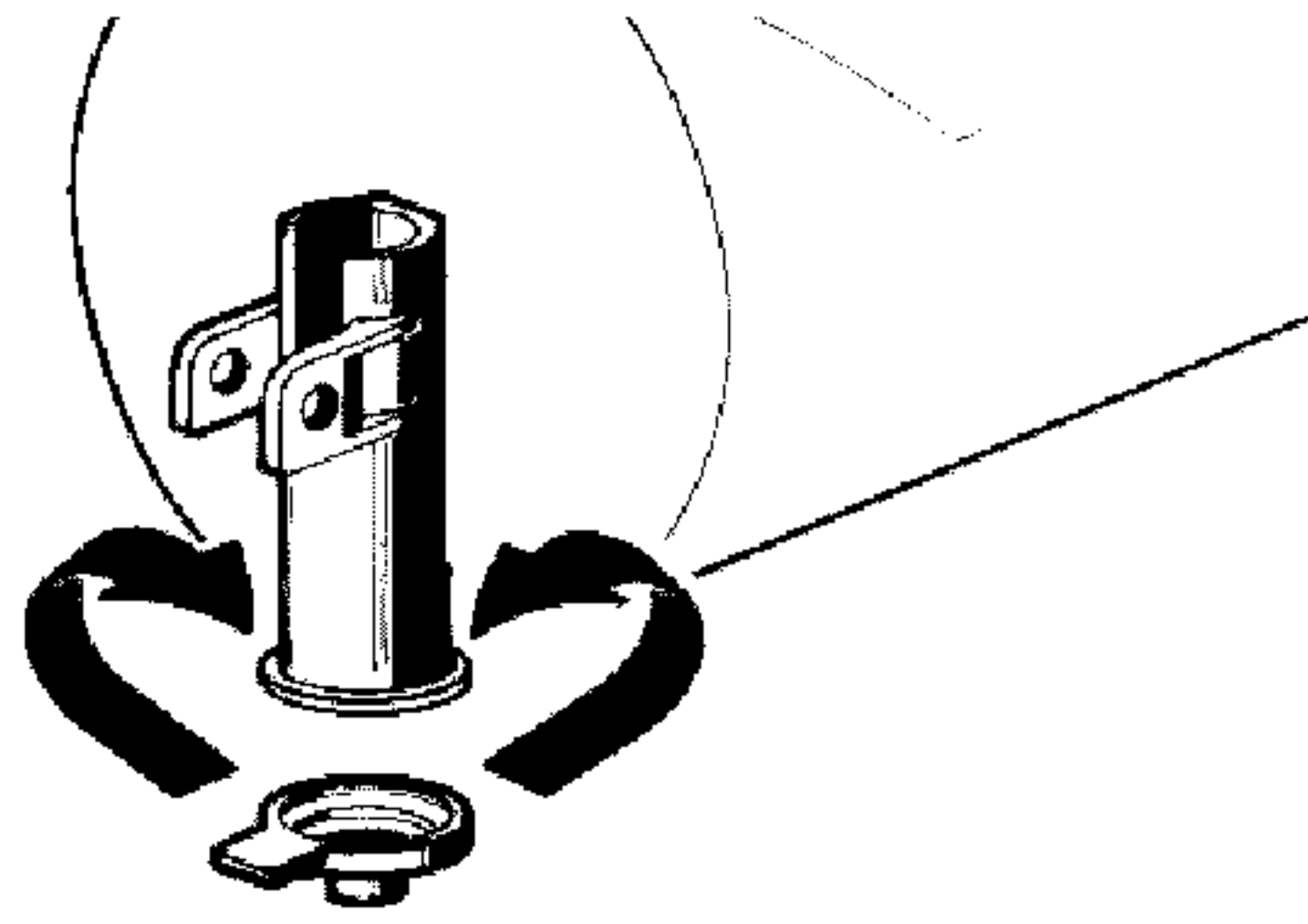


Рисунок 6

### **5.3 ПРОЦЕДУРЫ ЧИСТКИ И САНИТАРНОЙ ОБРАБОТКИ**

1 Рекомендуется проводить чистку и санитарную обработку гранитора, чтобы гарантировать сохранение наилучшего вкуса продукта и высокую продуктивность устройства. В данной главе указаны только основные рекомендации, которые должны удовлетворять требования местных органов здравоохранения.

2 Перед разборкой и чисткой, необходимо опорожнить аппарат от продукта. Выполните это следующим образом:

- установите выключатель питания в положение I
- установите переключатель(ли) смешивания/замораживания в положение I (режим приготовления безалкогольного напитка)
- поместите ведро под каждый кран и слейте продукт из контейнеров
- установите контрольные выключатели в положение 0

#### **5.3.1 РАЗБОРКА**



#### **ВНИМАНИЕ**

Перед процедурой разборки и/или чистки убедитесь в том, что гранитор отключен от сети электропитания.

1 Снимите крышку с контейнера.

2 Снимите контейнер, подняв сторону с краном вверх и сняв с крепежных крючков (смотрите рисунок 7) и выньте его (смотрите рисунок 8).

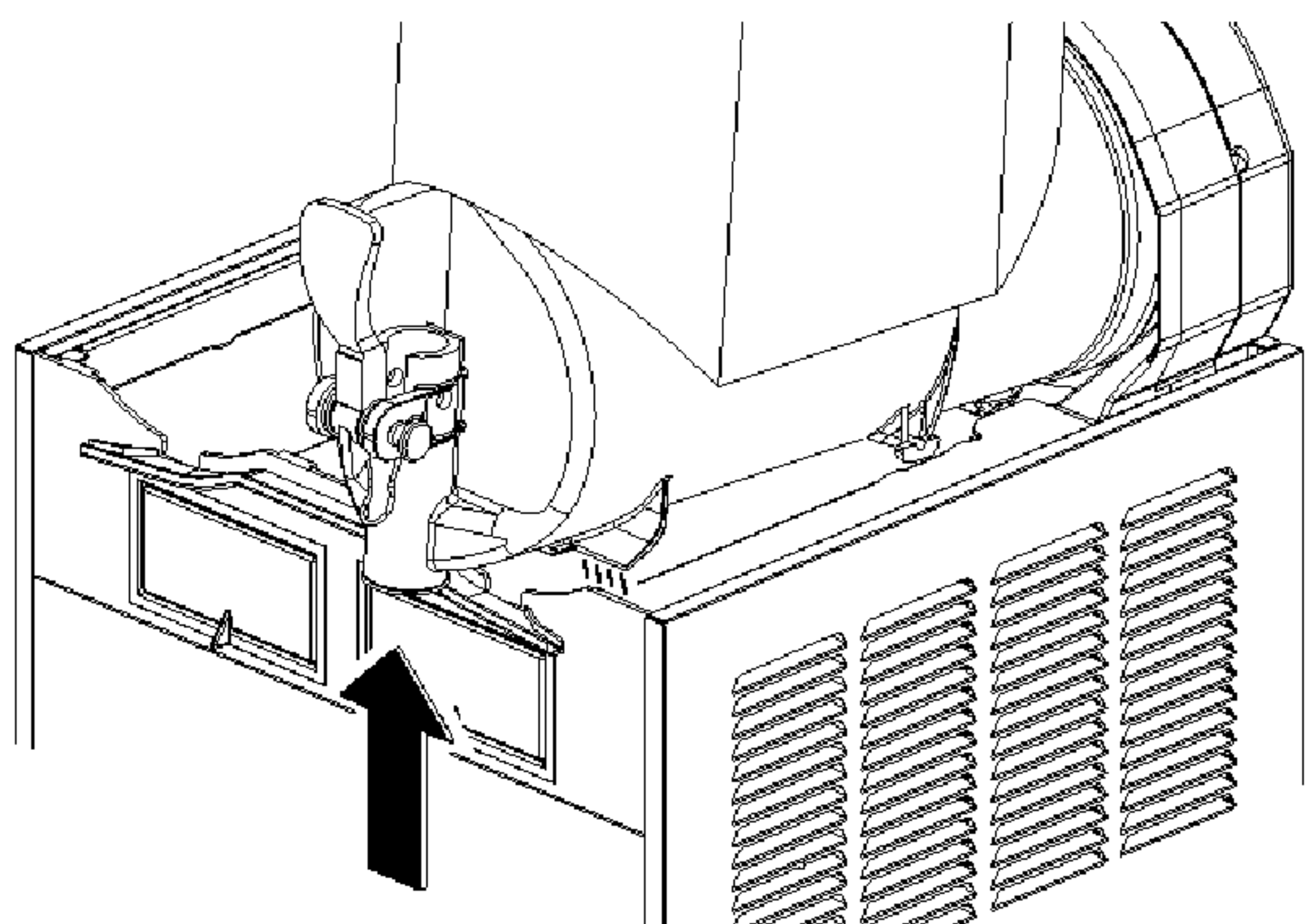


Рисунок 7



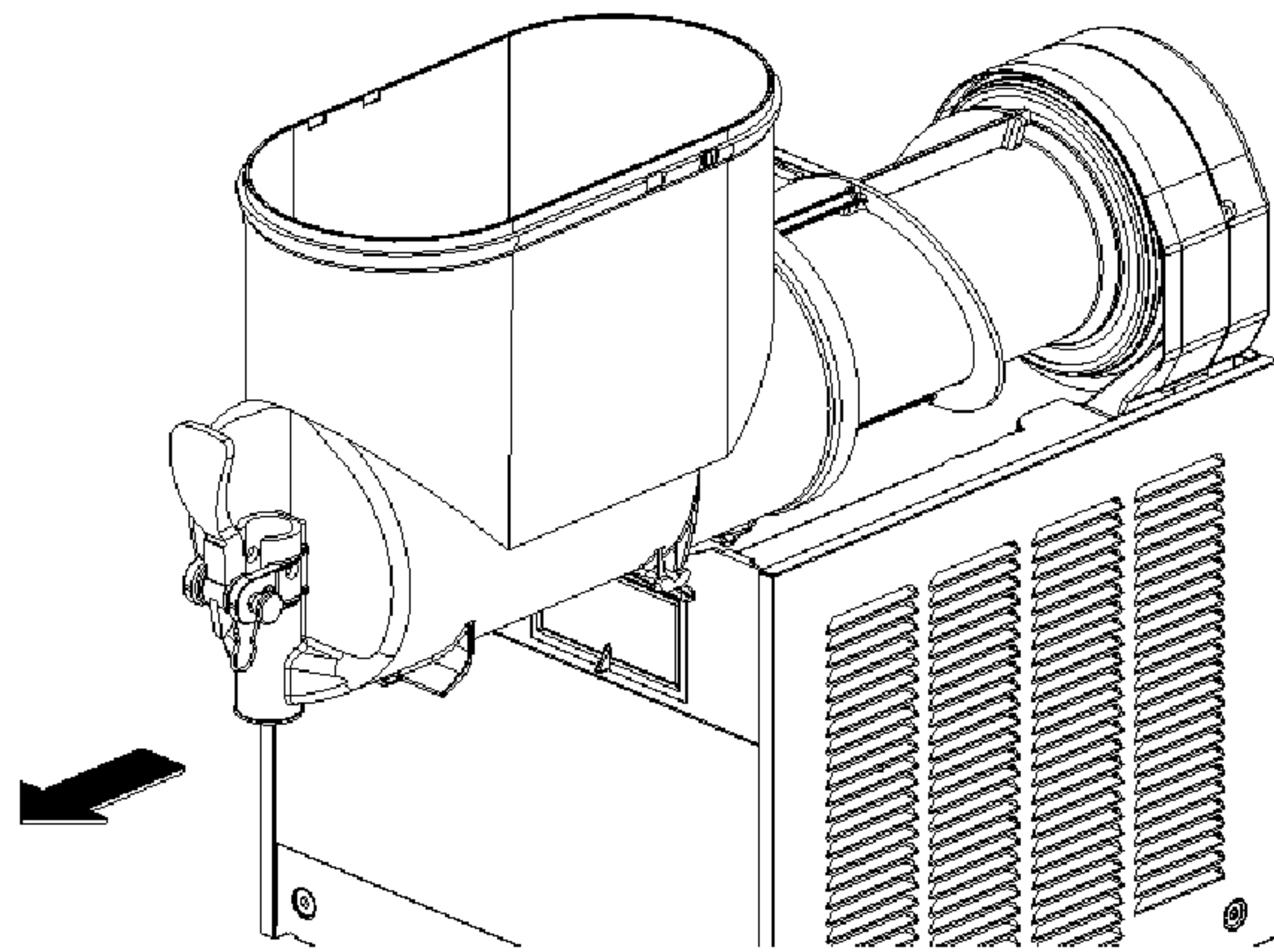


Рисунок 8

3 Снимите внешний шнек (смотрите рисунок 9) и затем внешний магнитный ротор в сборе (смотрите рисунок 10).

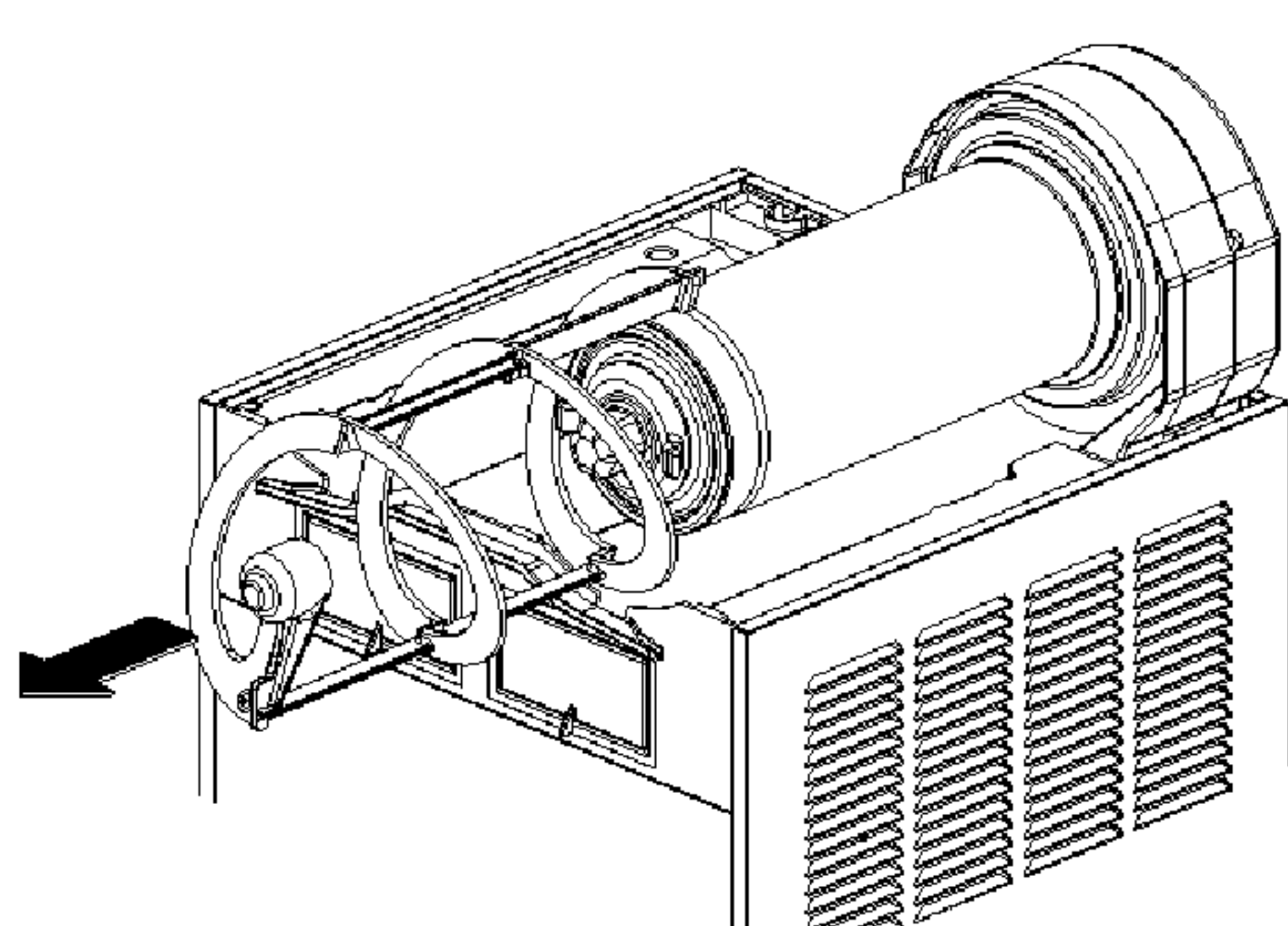


Рисунок 9

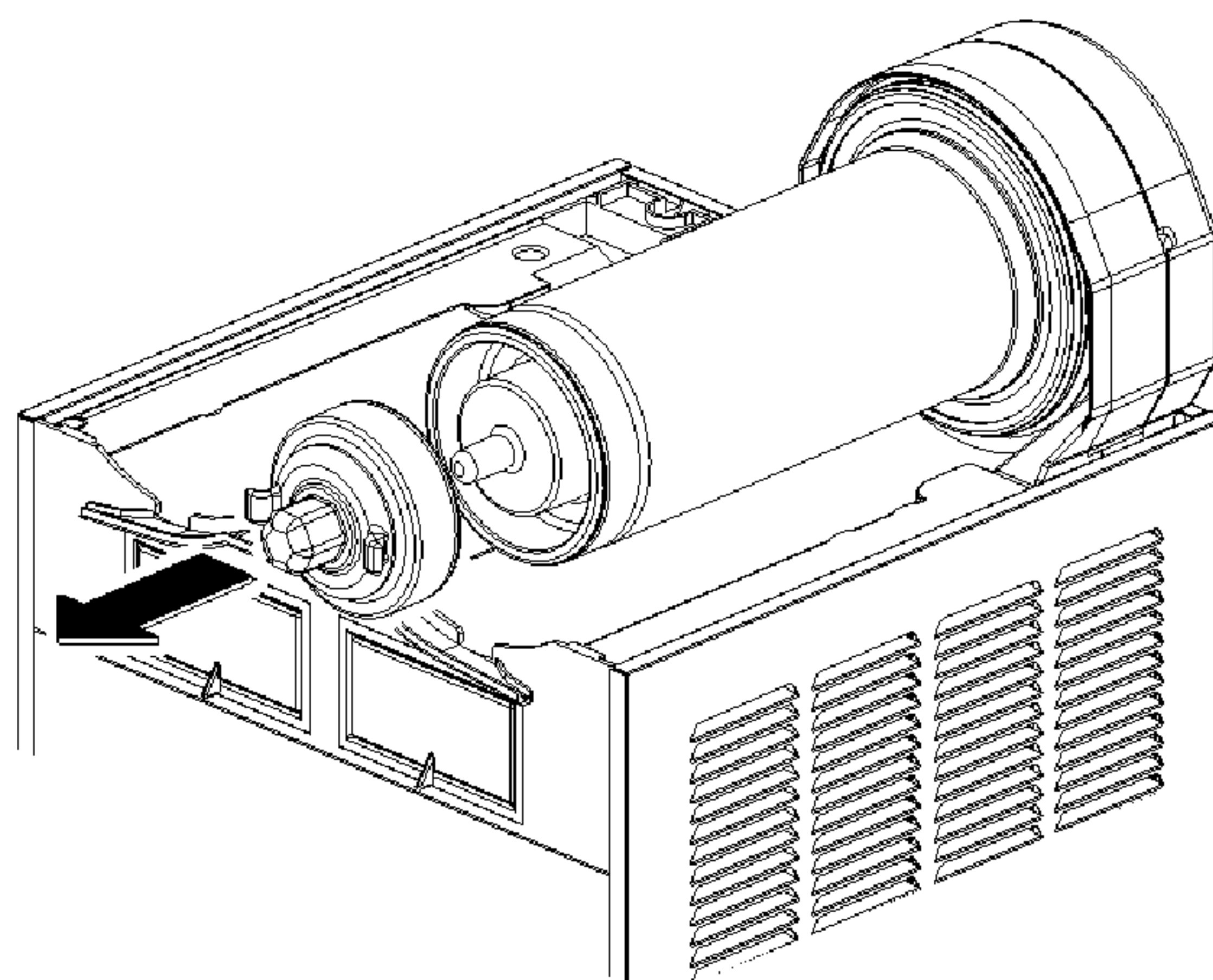


Рисунок 10

4 Снимите уплотнение контейнера с посадочного места (смотрите рисунок 11).

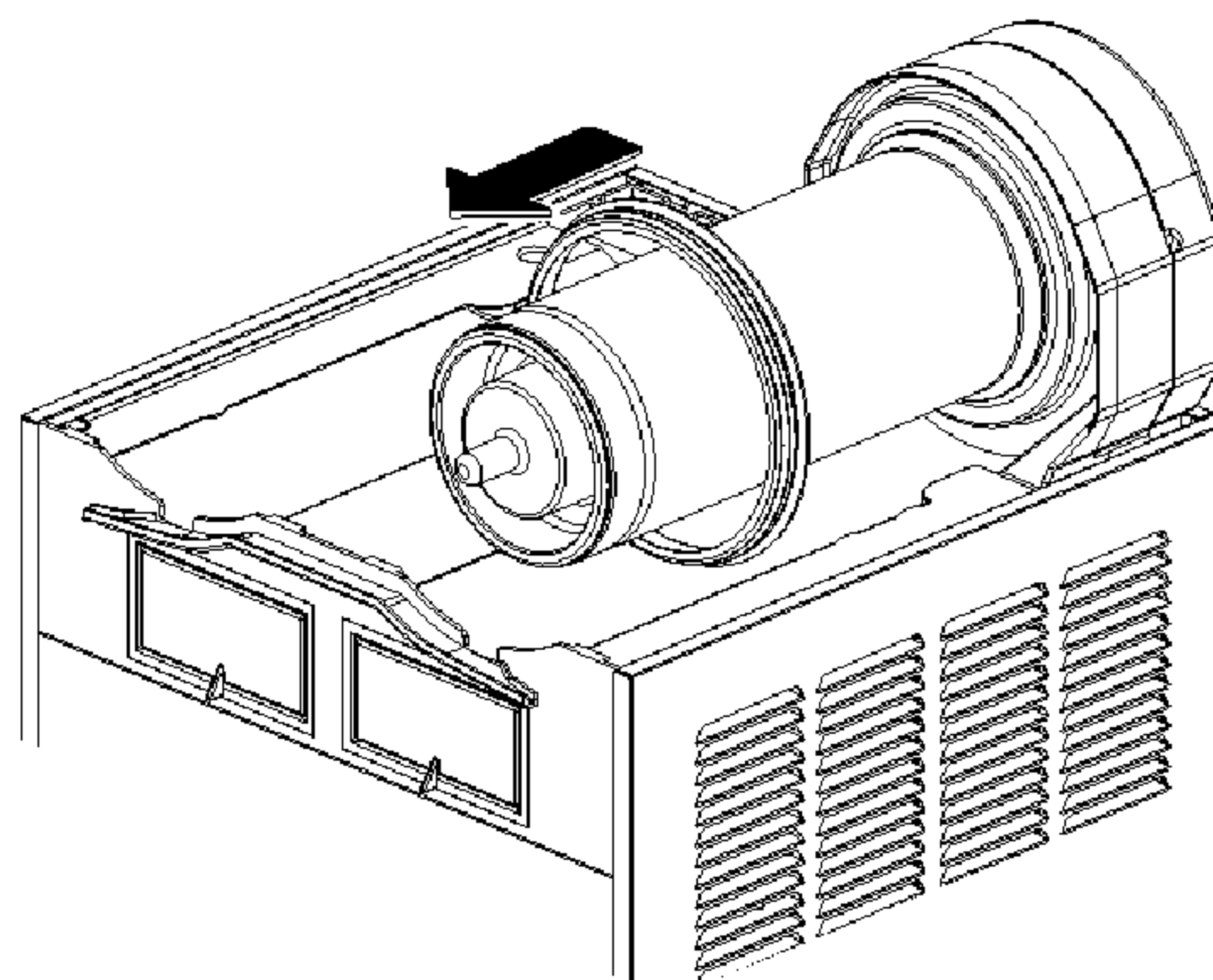


Рисунок 11

5 Разберите кран в сборе (смотрите рисунок 12).

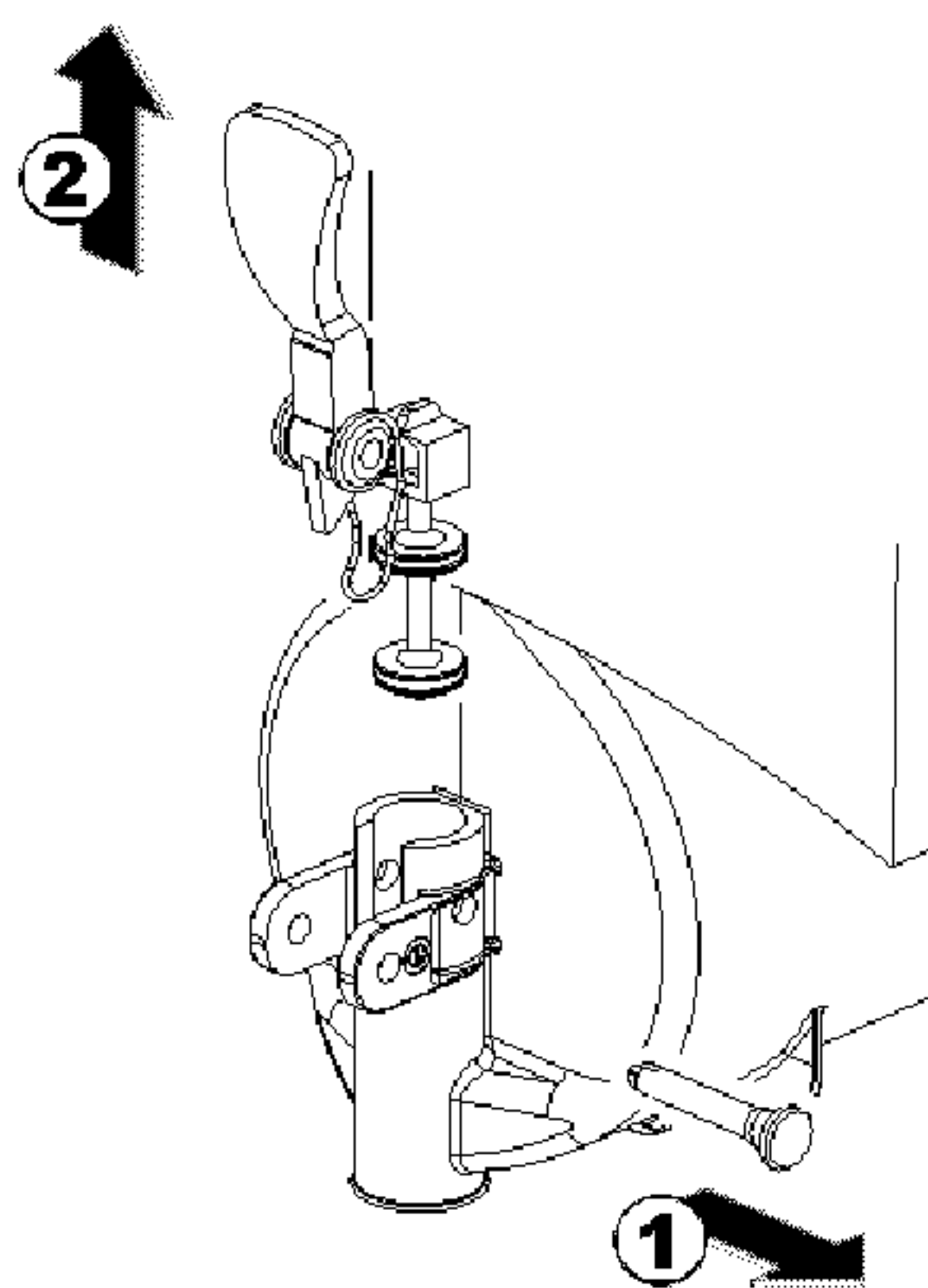


Рисунок 12

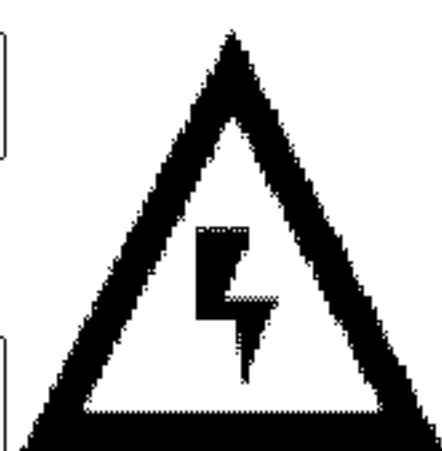
6 Выньте поддон и очистите его от содержимого.

### 5.3.2 ЧИСТКА



**ВАЖНО**

Не пытайтесь мыть любые компоненты устройства в посудомоечной машине.



**ВНИМАНИЕ**

Перед процедурой разборки и/или чистки убедитесь в том, что гранитор отключен от сети электропитания.

1 Подготовьте как минимум два галлона теплой питьевой воды с мягкодействующим моющим средством (45-60°C или 120-140°F) и моющим средством для посудомоечных машин. Не используйте абразивные моющие средства.

Важно: следуйте инструкциям на этикетке, если она присутствует, поскольку слишком концентрированный раствор может вызвать повреждение компонентов устройства, в то время как слишком мягкий раствор не обеспечит адекватную чистку.



**ВАЖНО**

Во избежание повреждения гранитора используйте только моющие средства, предназначенные для чистки пластмассовых компонентов устройства.

2 Используя щетку, подходящую для этих целей, тщательно почистите все разобранные части устройства в чистящем средстве.



**ВНИМАНИЕ**

Во время чистки аппарата, переверните его и не позволяйте избыточному количеству воды попасть на электрические компоненты устройства. Несоблюдение этого требования может привести к электрическому удару или повреждению самого аппарата.

3 Аналогичным образом почистите цилиндр(ы) испарителя, используя щетку с мягкой щетиной.

4 Прополощите все почищенные компоненты холодной, чистой водой.



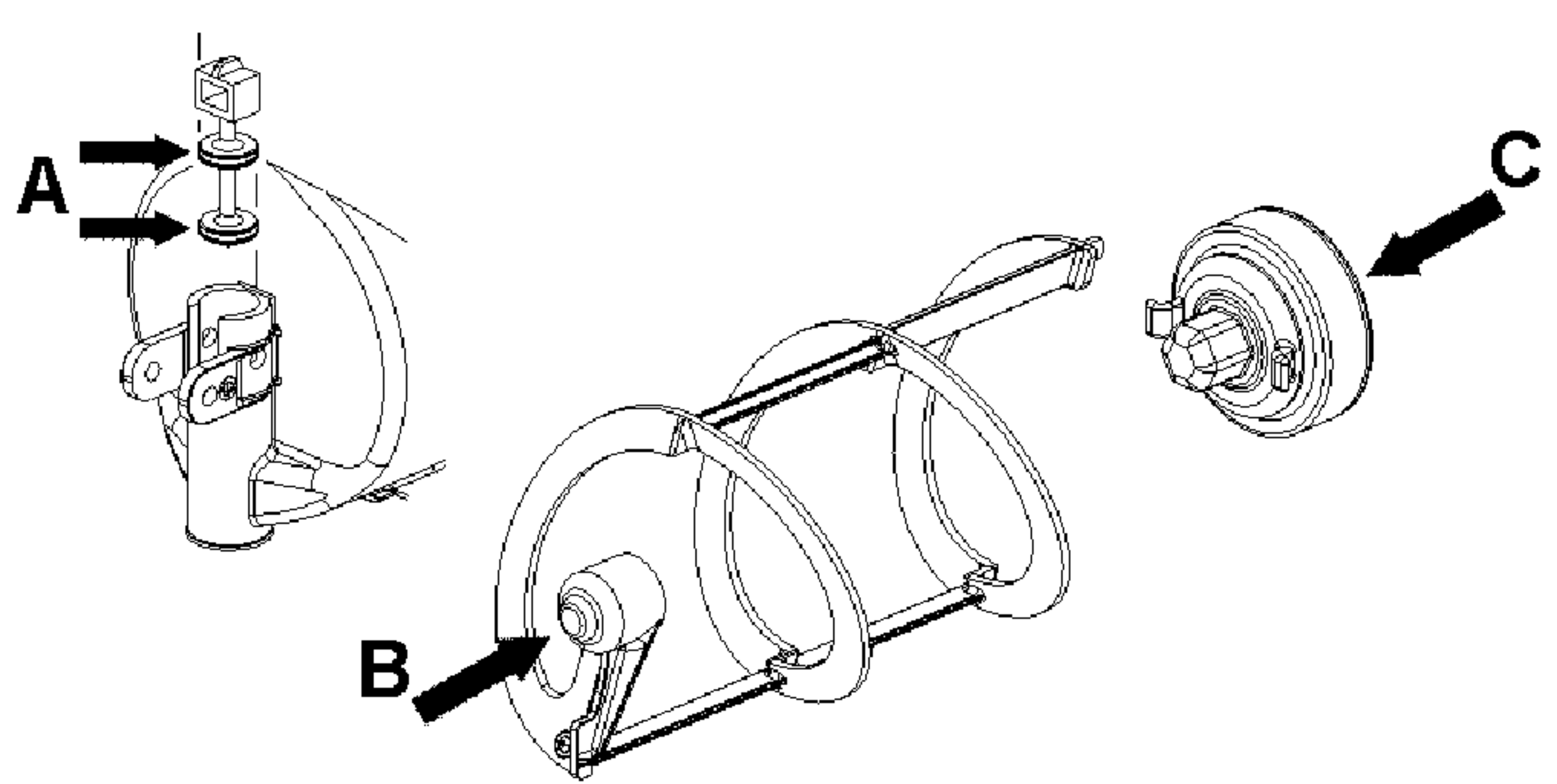
### **5.3.3 САНИТАРНАЯ ОБРАБОТКА**

Санитарную обработку следует незамедлительно выполнять перед запуском устройства. Не позволяйте устройству простаивать длительный период времени после санитарной обработки.

- 1 Помойте руки подходящим антибактериальным мылом.
- 2 Подготовьте как минимум два галлона теплого раствора (45-60°C или 120-140°F) для санитарной обработки (с концентрацией хлора 100 промилле или 1 чайная ложка гипохлорита натрия, растворенного в двух литрах воды) в соответствии с местными нормативами органов здравоохранения и спецификацией производителя.
- 3 Поместите компоненты устройства в раствор для санитарной обработки на пять минут.
- 4 Поместите санитарно-обработанные компоненты устройства на чистую, сухую поверхность, чтобы дать им просохнуть на воздухе.
- 5 Вытрите все внешние поверхности устройства. Не используйте абразивные чистящие средства.

### **5.3.4 СБОРКА**

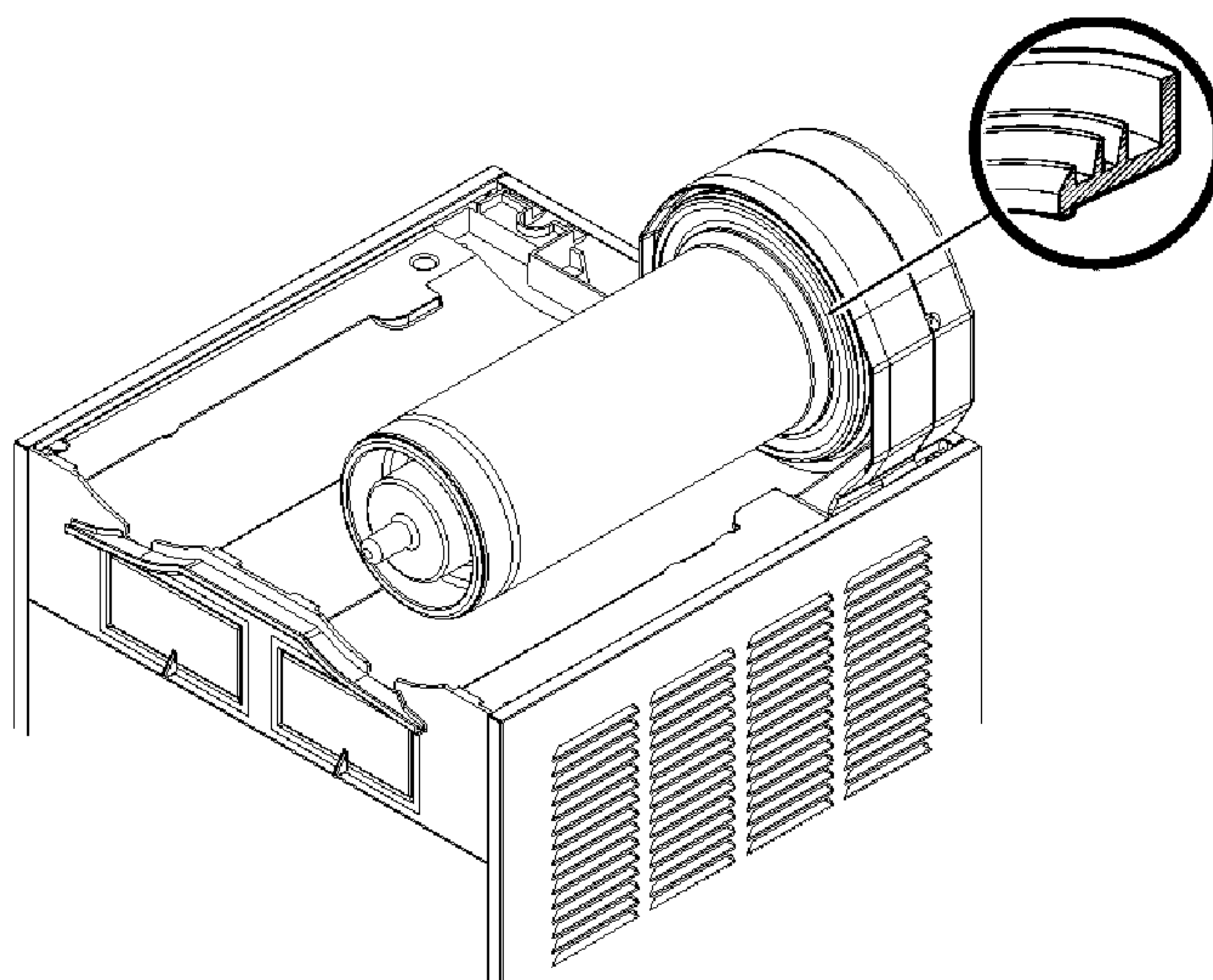
- 1 Вставьте поддон на свое место.
- 2 Смажьте поршень крана, внешний шнек и внешний магнитный ротор (смотрите точки А, В и С на рисунке 13) только смазкой, поставляемой производителем оборудования или другой одобренной пищевой смазкой.



**Рисунок 13**

- 3 Соберите кран в порядке, обратном процедуре разборке (смотрите рисунок 12).
- 4 Установите уплотнение контейнера вокруг посадочного места.

Примечание: самый высокий край уплотнения должен располагаться напротив задней стенки (смотрите рисунок 14).



**Рисунок 14**

5 Вставьте внешний магнитный ротор в испаритель до упора (смотрите рисунок 15).

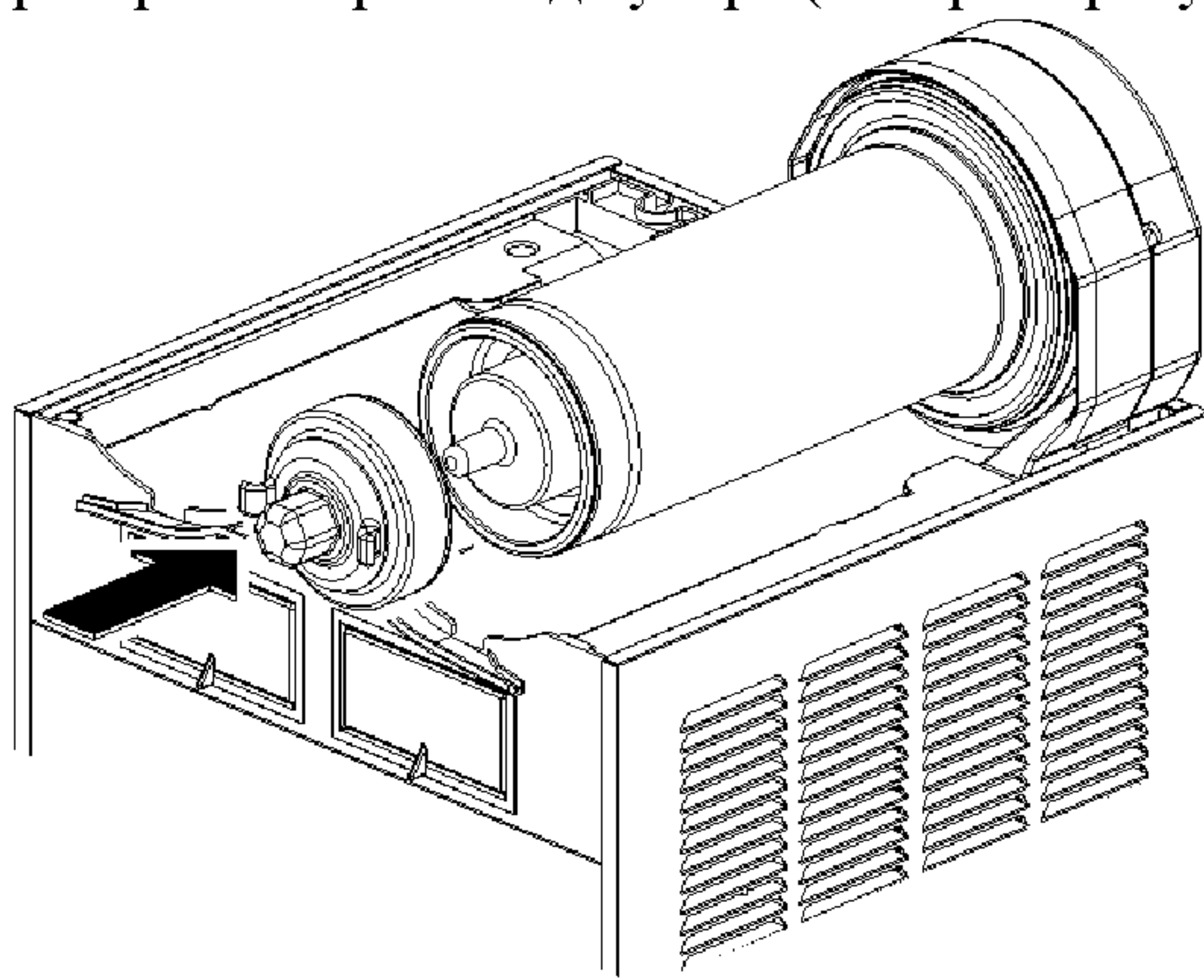


Рисунок 15

6 Вставьте внешний шнек. Наденьте шнек на испаритель, пока его шестигранная передняя канавка не войдет в сцепление с выступающим шестигранным концом внешнего магнитного ротора (смотрите рисунок 16).

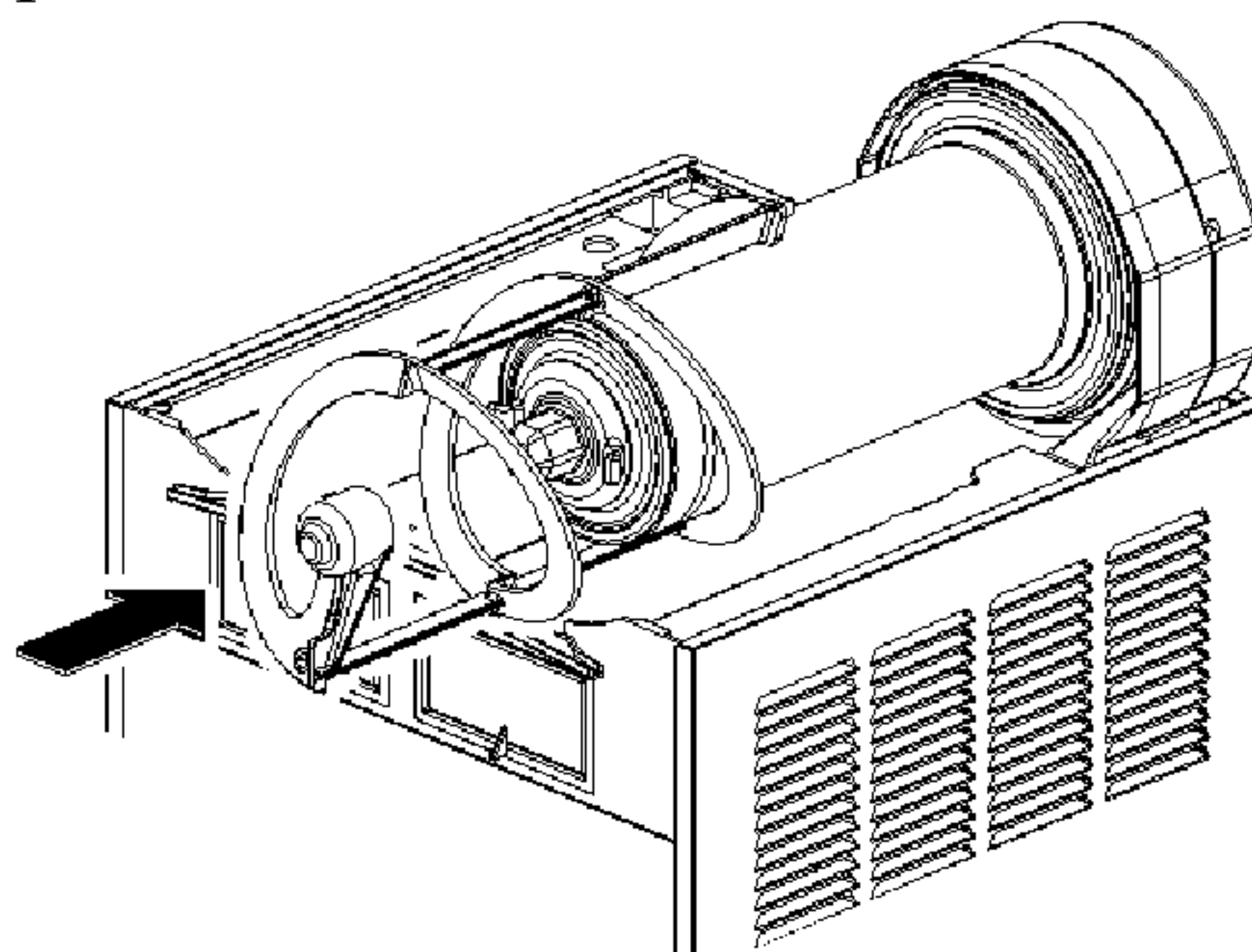


Рисунок 16

7 Толкните контейнер вперед к задней стенке устройства, пока он надежно не будет вставлен в уплотнение и его передние крепежные крючки не зафиксируются в правильном положении (смотрите рисунок 17).

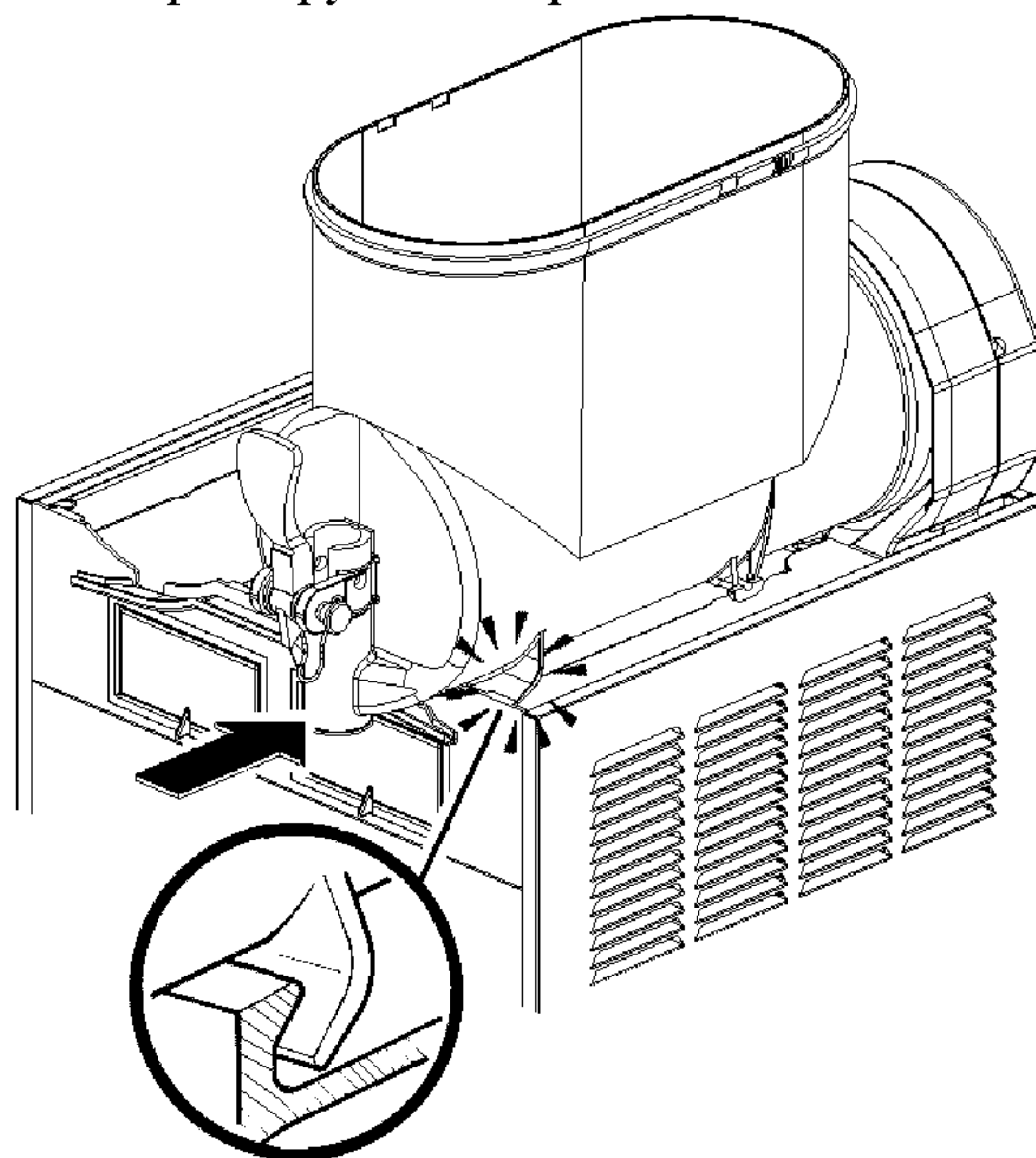


Рисунок 17

8 Используйте свежеприготовленный продукт для удаления любых остатков раствора при санитарной обработке со дна контейнера (ов). Слейте этот раствор. Не ополаскивайте аппарат.

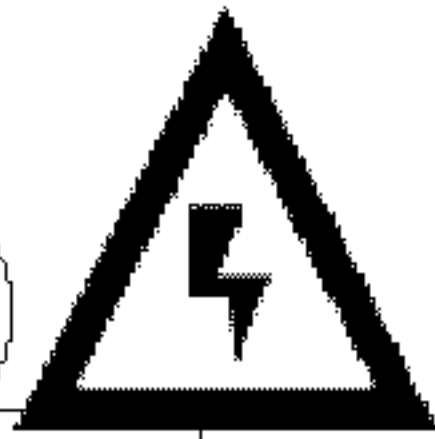
#### **5.4 САНИТАРНАЯ ОБРАБОТКА НА МЕСТЕ ЭКСПЛУАТАЦИИ**

Процедуру санитарной обработки на рабочем месте необходимо выполнить перед запуском устройства, и, если необходимо, в качестве дополнительной предупредительной меры, в дополнение к санитарной обработке разобранных частей аппарата, описанной ранее, но не вместо этой процедуры.



- 1 Подготовьте два галлона теплого раствора (45-60°C или 120-140°F) для санитарной обработки (с концентрацией хлора 100 промилле) в соответствии с местными нормативами органов здравоохранения и спецификацией производителя.
- 2 Налейте раствор в контейнер(ы).
- 3 Используйте щетку, предназначенную для этих целей, протрите раствором все выступающие поверхности выше уровня раствора и внутренние части верхней крышки(ек).
- 4 Установите назад верхнюю крышку(и) и запустите устройство. Размешивайте раствор в течение двух минут. Слейте раствор из контейнера(ов).
- 5 Используйте свежеприготовленный продукт для удаления любых остатков раствора для санитарной обработки со дна контейнера(ов). Слейте этот раствор. Не ополаскивайте аппарат.

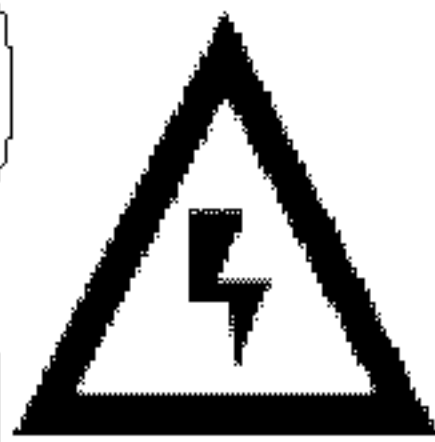
## **6 РЕГЛАМЕНТНОЕ ТЕХНИЧЕСКОЕ ОБСЛУЖИВАНИЕ**



### **ВНИМАНИЕ :**

В случае повреждений шнура электропитания его должен заменить квалифицированный электрик, что позволит избежать любых опасностей поражения электрическим током.

- 1 Ежедневно: проверяйте наличие любых утечек продукта вокруг прокладок и уплотнений. Если при сборке аппарата утечки продолжают вокруг прокладок и уплотнений, тогда проверьте наличие смазки, износ или повреждение компонентов устройства. При необходимости замените поврежденные компоненты.



### **ВНИМАНИЕ :**

Перед процедурой разборки и/или чистки убедитесь в том, что гранитор отключен от сети электропитания.



### **ВНИМАНИЕ :**

Ребра конденсатора очень острые. Во время процедуры чистки соблюдайте повышенную осторожность.

## **6.1 ТЕХНИЧЕСКОЕ ОБСЛУЖИВАНИЕ (ПРОВОДИТСЯ ТОЛЬКО КВАЛИФИЦИРОВАННЫМ ПЕРСОНАЛОМ)**

- 1 Раз в год: снимите панели и почистите внутреннюю часть аппарата, включая основание, боковые панели, конденсатор и т.д.
- 2 Раз в год: проверьте, что вкладыши шнека изношены или имеют овальную форму. Если это так, тогда замените их новыми.
3. Никогда не снимайте изолирующий кожух, установленный вокруг всасывающей трубки испарителя (медные трубки располагаются с правой стороны редукторного двигателя). В случае отсутствия изолирующего кожуха, замените все части устройства оригинальными запасными частями, полученными у поставщика.
- 4 Во избежание любых повреждений гранитора, необходимо смазывать все пластмассовые компоненты смазкой, поставляемой производителем или любой смазкой, пригодной для поликарбоната.

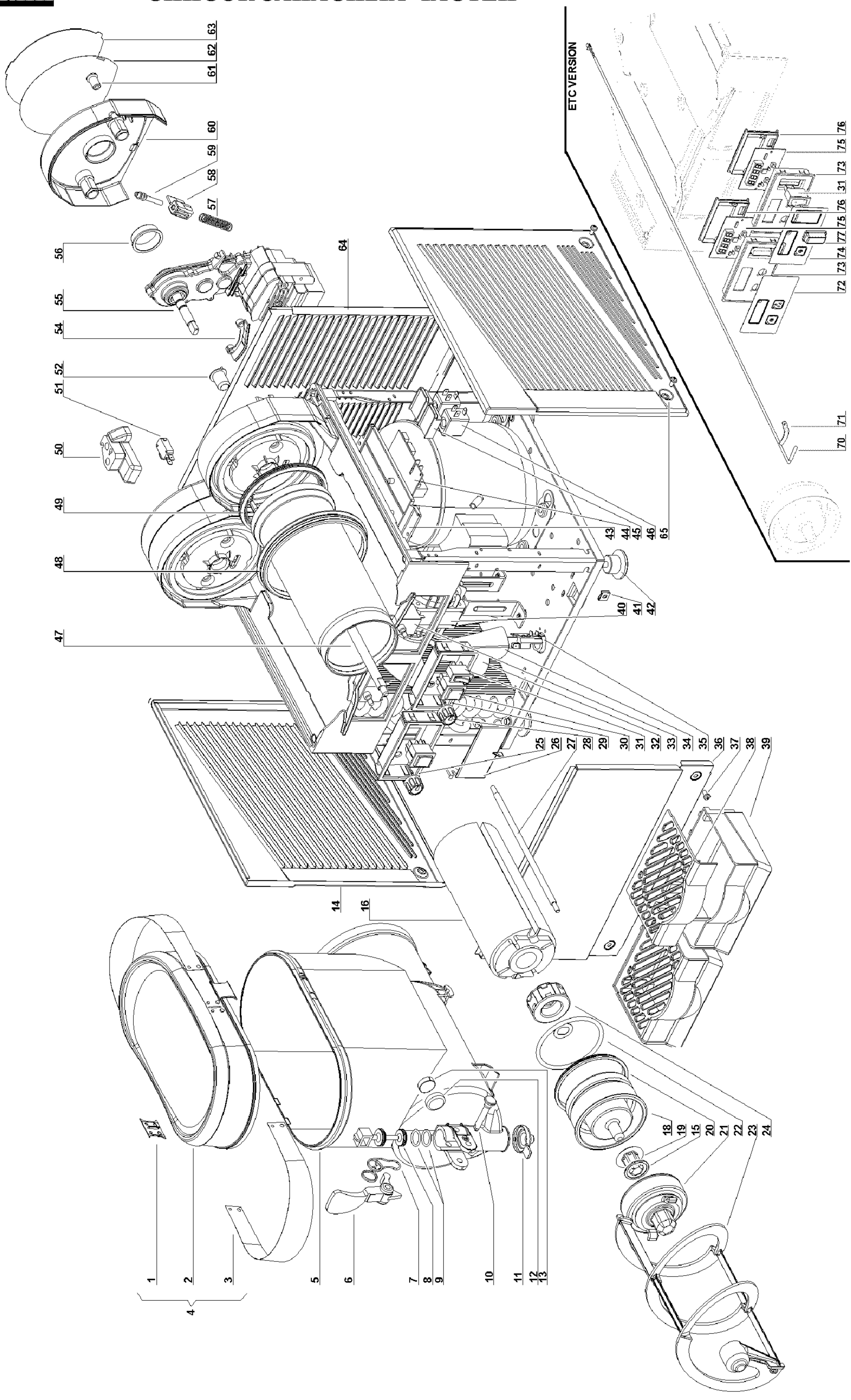


### **ВАЖНО**

Электрическая схема гранитора расположена на внутренней части боковой панели устройства.



СПИСОК ЗАПАСНЫХ ЧАСТЕЙ





1	22700-01560	Фиксирующая пластина крышки
1a	22700-01501	Фиксирующая пластина черной крышки
2	22700-01460	Крышка
2a	22700-01401	Черная крышка
3	22700-01660	Фотоснимок
4	33700-00160	Крышка в сборе
4a	33700-00170	Черная крышка в сборе
5	22700-00200	Контейнер
6	22700-01860	Ручка крана
6a	22700-01801	Ручка черного крана
7	22800-15002	Пружина ручки крана
8	22800-14802	Поршень крана
9	22800-15100	Уплотнительное кольцо поршня крана
10	22800-22161	Штифт ручки крана
10a	22800-22160	Штифт ручки черного крана
11	22800-24900	Ограничительный колпачок
12	22800-23502	Резиновый колпачок упорной шайбы
13	22800-23501	Упорная шайба
14	22800-00360	Левая боковая панель
15	22700-02301	Уплотнительное кольцо
16	22700-01300	Изолирующий материал испарителя
18	22700-00500	Кожух ротора испарителя
19	22700-01200	Вкладыш скребка
20	22700-00000	Переднее уплотнение испарителя
21	33700-00760	Внешний магнитный ротор в сборе
22	22700-02300	Уплотнительное кольцо кожуха ротора
23	22700-00300	Внешний шнек
24	33800-09601	Электромагнитный привод
25	22800-16502	Распределительная коробка
25a	22800-16505	Черная распределительная коробка
26	22800-16603	Крышка коммутационной панели
27	22700-00900	Соединительная тяга с нарезкой испарителя
28	22800-14500	Круглая ручка термостата
29	22800-16402	Силовая распределительная коробка
29a	22800-16404	Черная силовая распределительная коробка
30	22800-24200	3-позиционный выключатель
31	22800-24300	Выключатель
32	ooo	Лопасть вентилятора
33	21087-00001	Термостат
34	22800-12700	Защитная крышка клеммной колодки
35	22800-05500	Клеммная колодка с зажимом для крепления кабеля
36	ooo	Боковая панель гранитора
37	10502-55010	Фиксирующий винт из нержавеющей стали для крепления панели
38	22800-00560	Крышка поддона
39	22800-00660	Поддон
40	ooo	Двигатель вентилятора
41	10554-45001	Зажим
42	22800-10000	Резиновая ножка
43	22800-14652	Кожух печатной платы
44	ooo	Электронное устройство задержки
45	22800-23799	Пластмассовый колпачок электромагнитного клапана
46	***	Обмотка электромагнитного клапана
47	22700-01100	Вал
48	22800-17200	Уплотнение контейнера
49	22700-00100	Заднее уплотнение испарителя
50	10028-03222	Защитная крышка микровыключателя

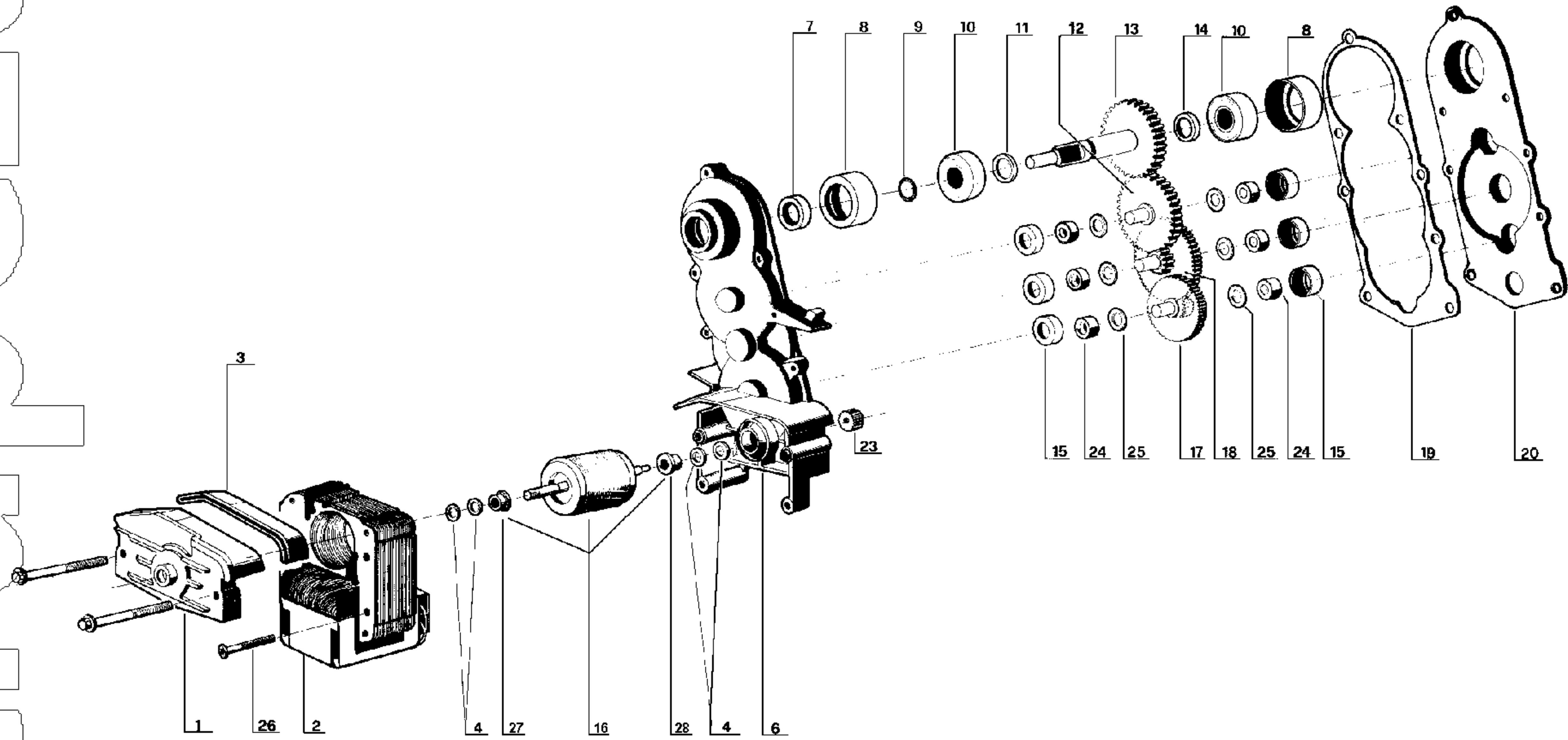
51	22800-09301	Микровыключатель
52	22800-22401	Серая передняя втулка
54	22700-01000	Держатель датчика термостата
55	○○○	Редукторный электродвигатель
56	22800-22300	Задняя втулка
57	22800-16800	Пружина
58	22800-16961	Профильная гайка
59	22800-16700	Регулировочный винт густоты продукта
60	22800-17562	Задняя крышка
60a	22800-17541	Черная задняя крышка
61	22800-22260	Фиксирующий винт задней крышки
62	22700-02560	Фотоснимок на задней крышке
63	10028-03703	Экран для фотоснимка на задней крышке
64	○○○	Задняя панель
65	22800-00260	Правая боковая панель
70	22700-02900	Датчик температуры
71	22700-01001	Держатель датчика температуры
72	22700-02761	Наклейка для клавиатуры без главного выключателя (бело-зеленая)
72	22700-02761-144	Наклейка для клавиатуры без главного выключателя (бело-коричневая)
73	22700-02860	Держатель дисплейного модуля
74	22700-02760	Наклейка для клавиатуры с главным выключателем (бело-зеленая)
74	22700-02760-144	Наклейка для клавиатуры с главным выключателем (бело-коричневая)
74	22700-02700	Наклейка для клавиатуры с главным выключателем (серо-черная)
75	22700-00640	Дисплейный модуль
76	22700-02870	Крышка держателя дисплейного модуля
77	22800-24390	Колпачок выключателя
	***	<b>Пожалуйста, при заказе указывайте код, нанесенный на деталь</b>
	○○○	<b>Смотрите таблицу ниже</b>

○○○  МОДЕЛЬ	230В 50Гц	240В 50Гц	115В 60Гц	220В 60Гц	○○○	QUARK 1	QUARK 2	QUARK 3
40 QUARK 1	33800-06900	33700-00010	33800-06901	33800-06900	36	22800-21660	22800-21760	22900-04060
40 QUARK 2/3	33800-00600	33800-00600	33800-00602	33800-00600	44	22700-00600	22700-00600	22700-00600
32 QUARK 2/3	21488-00000	21488-00000	22800-13200	22800-13200	44	22700-00610	22700-00620	-
55 QUARK 1/2/3	33700-00010	33700-00013	33700-00011	33700-00012	64 (версия ETC)	22700-02260	22800-00062	22800-06162



РУССКИЙ

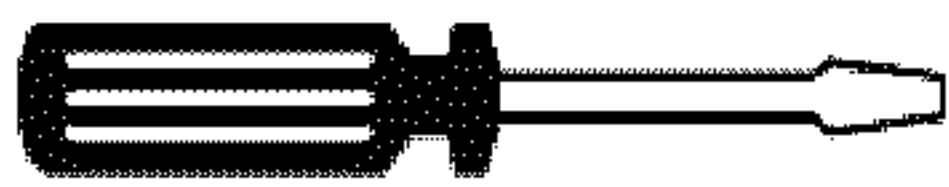
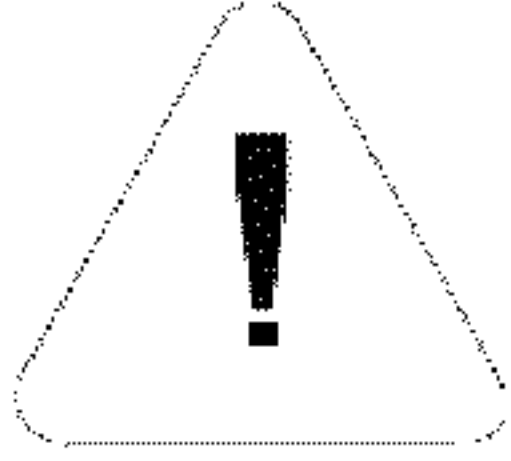
## РЕДУКТОРНЫЙ ДВИГАТЕЛЬ



1	22800-22651	Скоба с втулкой
2	□□□	Статор
3	10028-03213	Защитное уплотнение статора
4	10028-03201	Шайба
6	33800-03802	Коробка передач с вкладышем
7	22800-22615	Упор уплотнения
8	10028-03216	Резиновый колпачок подшипника
9	10028-03217	Уплотнительное кольцо центрального вала
10	22800-22613	Подшипник диаметром 28 мм
11	10028-03202	Установочная шайба толщиной 1,5 мм
12	22800-22611	Шестерня третье передачи
13	22800-22652	Шестерня четвертой передачи
14	10028-03203	Установочная шайба толщиной 3,3 мм
15	10028-03215	Резиновый колпачок вкладыша
16	22800-22680	Ротор с установочной шайбой
17	22800-22639	Шестерня первой передачи
18	22800-22640	Шестерня второй передачи
19	10028-03221	Уплотнение
20	22800-22642	Крышка коробки передач
23	22800-22634	Ведущая шестерня
24	10028-03204	Вкладыш
25	10028-03205	Шайба
26	10540-13532	Винт скобы
27	22800-22681	Втулка (сторона статора)
28	22800-22682	Втулка (сторона коробки передач)

□□□	<b>230В 50Гц</b>	<b>240В 50Гц</b>	<b>115В 60Гц</b>	<b>220В 60Гц</b>
2	22800-22500	22800-22503	22800-22501	22800-22502

*Granitori*



По вопросам гарантии, ремонта и технического обслуживания  
данного оборудования обращайтесь в ООО «СЦ Деловая Русь»

125167 г. Москва ул. Красноармейская, дом 11, корпус 2

т. 8-495-956-3663

<http://www.sc.trapeza.ru>

BRAS

Bras Internazionale spa

Via dei Pioppi, 33 - 20090 Opera - Milano

Tel. 02-57.68.071 - Fax 02-57.68.07.241

[www.brasspa.com](http://www.brasspa.com) - E-mail: [sales@brasspa.com](mailto:sales@brasspa.com)

2463\_99 R4.7 11F17