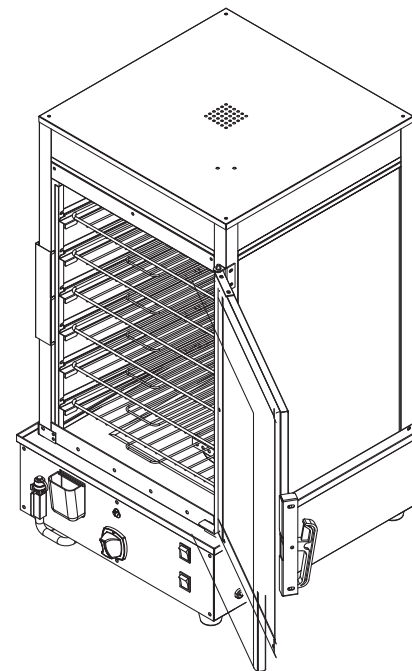




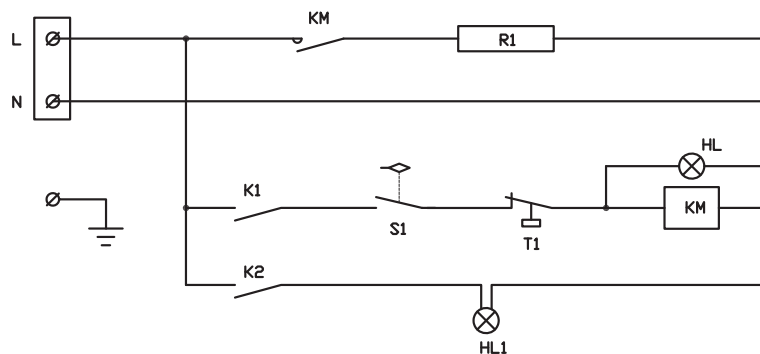
ВИТРИНА ТЕПЛОВАЯ НАСТОЛЬНАЯ AIRHOT HWS-4 ПАРОВАЯ



³
Храните руководство по эксплуатации в течение жизненного цикла устройства. Все технические и эксплуатационные характеристики, габаритные размеры и расчетные характеристики представленные в настоящем руководстве, могут быть изменены без предварительного уведомления.

Электрическая схема

Напряжение: 220В



Спасибо, что выбрали наш продукт

Витрина тепловая настольная AIRHOT HWS-4 паровая является новым продуктом нашей компании, который улучшен на основании установок аналогичного назначения как отечественного, так и зарубежного производства.

Витрина тепловая настольная AIRHOT HWS-4 паровая — высокопродуктивное, энергосберегающее и легко очищаемое оборудование. Прекрасный выбор для оборудования мест общественного питания и кинотеатров.

Внимание

1. Установка, починка и эксплуатация оборудования должны проводиться только квалифицированным персоналом.
2. Установка оборудования должна быть проведена в соответствии с инструкцией.
3. Инструкцию следует хранить в течении всего жизненного срока устройства.
4. После распаковки оборудования, проверьте его целостность и полноту комплектации. При отсутствии каких-либо частей или повреждениях, свяжитесь с дилером для уточнения возможности эксплуатации.
5. Храните упаковочные материалы в недоступном для детей месте.
6. Оборудование может эксплуатироваться только квалифицированным специалистом.
7. Во время простоя устройства не рекомендуется держать его включенным.
8. При ремонте используйте только оригинальные запчасти. Производитель не несет ответственности за поломки связанные с использованием не оригинальных запчастей.
9. Запрещается использовать устройство не по назначению.
10. Не поливайте оборудование водой при очистке.
11. Периодически очищайте поверхности из нержавеющей стали, чтобы предотвратить окисление и любое другое химическое воздействие.

Технические параметры

Наименование	Витрина тепловая настольная AIRHOT HWS-4 паровая
Модель	HWS-4
Напряжение	220 В
Мощность	1,1 кВт
Размер	450X390X760 мм

Транспортировка и хранение

При транспортировке будьте осторожны, чтобы не подвергать оборудование воздействию сильных вибраций и не сталкивать его с чем-либо еще, не оставляйте оборудование на открытом воздухе или под прямыми солнечными лучами в течение длительного времени. Если это неизбежно, старайтесь предотвратить попадание оборудования под дождь и намокания, храните установку в хорошо проветриваемых помещениях, в не агрессивных воздушных средах. Не переворачивайте оборудование вверх дном.

Примечания по установке

1. Напряжение электросети должно быть таким же, как и указанное на табличке установки, разница не может превышать $\pm 10\%$.
2. Прибор следует размещать на ровной поверхности, вокруг него должны быть обеспечены источник питания, выключатель, предохранитель, защита от утечек и не должно быть никаких предметов, препятствующих работе.
3. На задней части оборудования расположен болт заземления, к которому необходимо подключить заземляющий провод.
4. Подключение к источнику питания должно выполняться квалифицированным профессионалом.
5. Тщательно проверьте подходит ли фактическое напряжение электросети, корректность подключения к источнику питания, отсутствие перебоев питания.

Примечания по использованию

1. До начала эксплуатации устройства необходимо проверить фактическое напряжение электросети, корректное подключение к источнику питания, отсутствие перебоев питания.
2. Налейте воду в отверстие, расположенное на передней части панели управления с левой стороны (Уровень воды должен быть выше отметки минимального уровня и ниже отметки максимального уровня). Без воды или со слишком большим ее количеством устройство работать не будет.
3. Положите продукты в витрину. Подключите оборудование к сети, Поверните регулятор температуры, чтобы установить нужную температуру загорится световой индикатор, означающий, что идет нагрев и нагревательные трубки работают. Когда температура внутри корпуса достигает необходимой, устройство останавливает и перезапускает нагревательные трубки, работающие циркулярно.

4. Устройство оснащено функцией освещения в верхней части, чтобы пользователь мог применять его или выключить.

Характеристики оборудования

1. Оборудование изготовлен с использованием нержавеющей стали толщиной 0,8 мм.
2. Конструкция устройства разработана с использованием технологии используемой при создании световых коробов, что позволяет сделать оборудование более эффективным.
3. Все стороны оборудования выполнены из изоляционного стекла, что обеспечивает хороший теплоизоляционный эффект и светопропускание.
4. Устройство оборудовано энергосберегающими нагревательными элементами, обеспечивающими быстрый нагрев, высокую эффективность и надежную работу.
5. Оборудование оснащено улучшенной защитой от нехватки воды, для обеспечения дополнительного уровня безопасности и продления срока службы.

Структура

